

**THONET**

Auditorium  
Seating



**THONET**



Museum Frieder Burda, Baden-Baden (D), architect Richard Meier

Für Thonet ist die Möblierung von Sälen und Veranstaltungsräumen seit über 150 Jahren ein vertrautes Thema. Stühle aus Bugholz wurden damals dafür eingesetzt. Sie waren leicht, robust und in ihrer Gestaltung zurückhaltend. Heute bieten wir eine Reihe von Modellen, die speziell für diesen Einsatz entwickelt wurden: die Programme S 160, S 170 und S 360. Gemeinsames konstruktives Merkmal ist das sichere und schnelle Prinzip der werkzeuglosen Verkettung, ein Thonet-Patent. Alle Stühle erfüllen die Normen, die für den Einsatz in öffentlichen Gebäuden gefordert sind.

For Thonet, the furnishing of halls and event venues has been a familiar theme for more than 150 years. In the past, bentwood chairs were used for this purpose. They were lightweight, robust, and unobtrusive in their design. Today, we offer a number of models especially developed for this type of use: programs S 160, S 170, and S 360. Their common constructive feature is the secure, fast and tool-free linking principle – a Thonet patent. All chairs comply with the standards required for use in public buildings.

Desde hace más de 150 años, Thonet está especializada en mobiliario para salas y aulas públicas de todo tipo. Por aquel entonces, en estos espacios se utilizaban sillas de madera curvada. Eran ligeras, robustas y tenían un diseño sobrio. Actualmente ofrecemos una gama de modelos desarrollados especialmente para este uso: los programas S 160, S 170 y S 360. La característica constructiva que tienen en común es el principio fiable y rápido del acoplamiento sin herramientas, una patente de Thonet. Todas las sillas cumplen las normas pertinentes relativas al uso en edificios públicos.

<b>S 160 / S 170 / S 360</b> Delphin Design	<b>3</b>
<b>S 160</b> Delphin Design	<b>11</b>
<b>S 170</b> Delphin Design	<b>17</b>
<b>S 360</b> Delphin Design	<b>21</b>
<b>Referenzen</b> <b>References</b> <b>Referencias</b>	<b>28</b>
<b>Materialien</b> <b>Materials</b> <b>Materiales</b>	<b>30</b>
<b>Maße und Vignetten</b> <b>Dimensions and vignettes</b> <b>Medidas y viñetas</b>	<b>32</b>
<b>Technische Informationen</b> <b>Technical information</b> <b>Información técnica</b>	<b>33</b>
<b>Delphin Design</b>	<b>36</b>
<b>Adressen</b> <b>Addresses</b> <b>Direcciones</b>	<b>37</b>



Hoher Sitzkomfort kombiniert mit ausgereifter Konstruktion, hochwertigen Materialien und bester Verarbeitungsqualität. Alle Modelle eignen sich bestens als Reihenbestuhlung, auch für multifunktional genutzte Räume, und zur Einrichtung von Kantine und Cafeteria. Die Stühle sind stapelbar, sicher und schnell miteinander zu verketten, robust und einfach zu pflegen. Ihre Ästhetik ist zurückhaltend und klar, deshalb fügen sie sich harmonisch in unterschiedliche Umgebungen ein. Und sie sind servicefreundlich, denn alle Teile lassen sich austauschen.



S 162 SPF

High seating comfort combined with sophisticated construction, high-quality materials, and top quality processing. All models are excellently suitable for row seating, also for multi-functional spaces, and for the furnishing of canteens and cafeterias. The chairs are stackable, can be safely and quickly linked, and are robust and easy to care for. Their aesthetics is reserved and clear, allowing them to harmonically fit into a wide range of environments. And they are service-friendly since all parts can be exchanged and separately recycled.



S 170 F

La máxima comodidad combinada con una construcción sofisticada, materiales de primera clase y los mejores acabados. Todos los modelos pueden disponerse en fila a la perfección, incluso en salas multifuncionales, y sirven para equipar comedores y cafeterías. Las sillas pueden apilarse, acoplarse con seguridad y rapidez, limpiarse fácilmente y además son robustas. Su aspecto es sobrio y minimalista, así pueden adaptarse armónicamente a distintos entornos. Su mantenimiento también es muy sencillo, ya que todas las piezas pueden sustituirse y reciclarse de manera independiente.



S 360 F







MesseCenter, Graz (A), architect Klaus Kada



**Das Besondere ist die intelligente und sichere Reihenverbindung, ein Thonet-Patent:** Dafür werden die Stuhlgestelle ohne Zusatztteile ineinander verschränkt. Das geht einfach und schnell, die Stuhlreihen sind stabil und müssen nicht zusätzlich ausgerichtet werden. Dieses funktionale Element ist mit hoher Präzision in den Stuhl selbst integriert und bietet zusätzlich ein ästhetisches Detail. – Eine perfekte Verbindung von Form und Funktion.

**The intelligent and secure row linking is special – a Thonet patent:** For this purpose the chair frames are simply locked together without any extra parts. It is easy and fast, the rows are stable and don't have to be aligned. This functional element is integrated into the chair with the utmost precision and offers an additional aesthetic detail. A perfect symbiosis of form and function.

**Una particularidad: la unión en fila inteligente y segura (patente de Thonet):** los bastidores de las sillas se acoplan sin necesidad de piezas adicionales. Es un proceso rápido y sencillo; las filas de sillas son estables y no necesitan volver a alinearse. Este elemento funcional está integrado en la silla con gran precisión y además ofrece un detalle estético: la combinación perfecta entre forma y función.

Alle Stühle mit Armlehnen sind paniksicher verkettbar.



All chairs with armrests can be linked in a panic-proof way.

Acoplamiento antipánico para todas las sillas con apoyabrazos.



Das innovative System der Verkettung bietet zwei wesentliche ökonomische Vorteile:

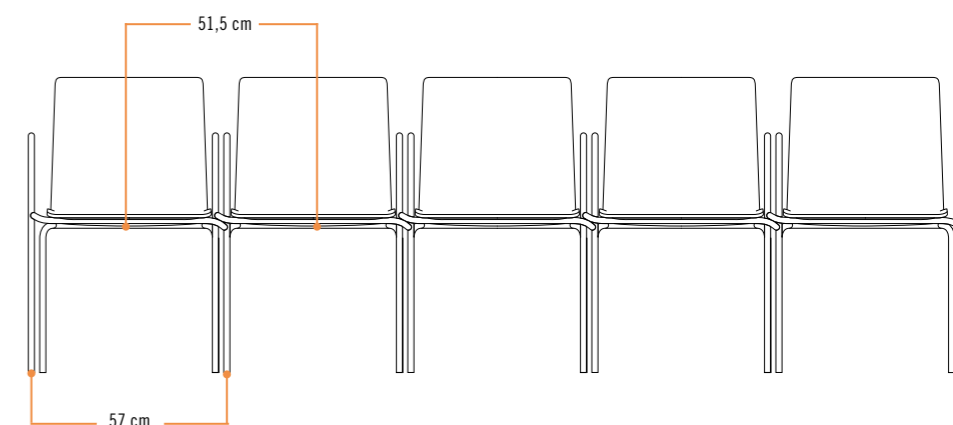
- Der Auf- und Abbau der Stuhlreihen ist so einfach, dass sich die Zeiten und damit der Personalaufwand und die Kosten deutlich reduzieren.
- Bezogen auf den Raum spielen die Maße eine wichtige Rolle - die komfortablen Stuhlbreiten haben ein deutlich verringertes Reihen-Achsmmaß, damit lassen sich mehr Stühle auf einer definierten Fläche unterbringen.

The innovative linking system offers two essential economic advantages:

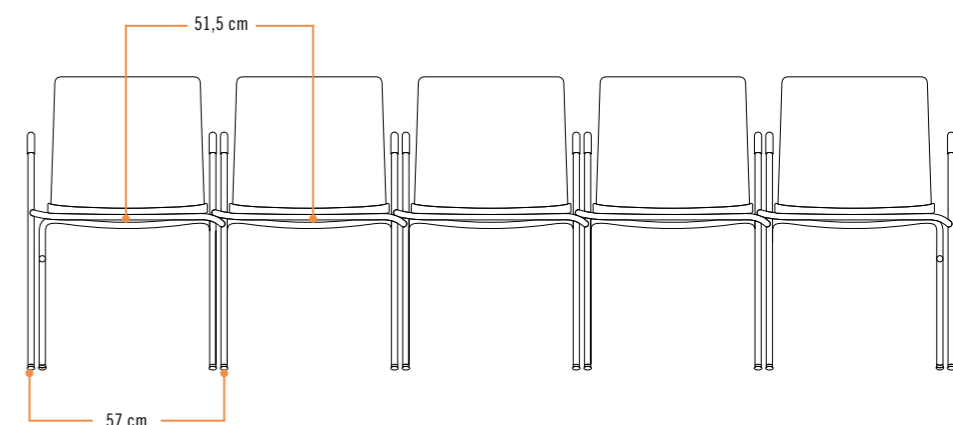
- Assembly and disassembly of the chair rows is so simple that the time and thus the staff required for setup and hence the cost is clearly reduced.
- Dimensions play an important role in relation to the space – the comfortable chair width have a clearly smaller row axis measurement, allowing more chairs to be set up in a defined area.

El innovador sistema de acoplamiento ofrece dos ventajas económicas esenciales:

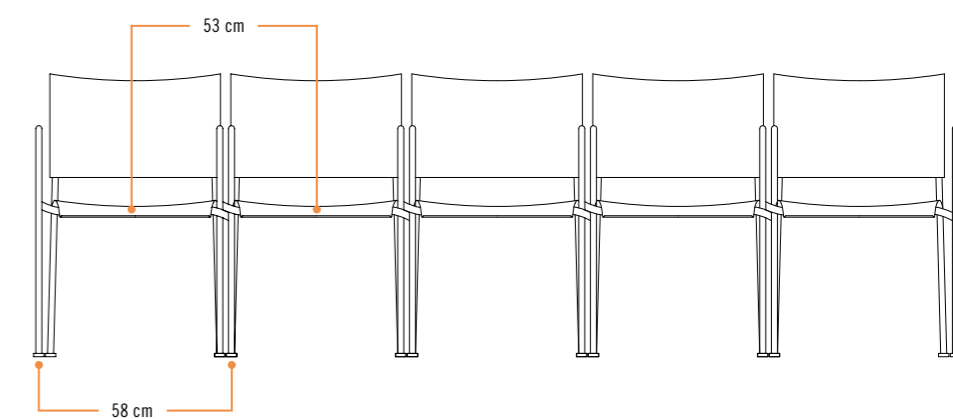
- El montaje y desmontaje de las filas de sillas es tan sencillo que se reduce considerablemente el tiempo empleado, y con ello los gastos de personal.
- Las medidas desempeñan un papel fundamental en lo que a espacio se refiere: las sillas tienen una anchura cómoda y una medida entre ejes muy reducida, lo que permite colocar más sillas en una superficie definida.



Program S 160



Program S 170



Program S 360





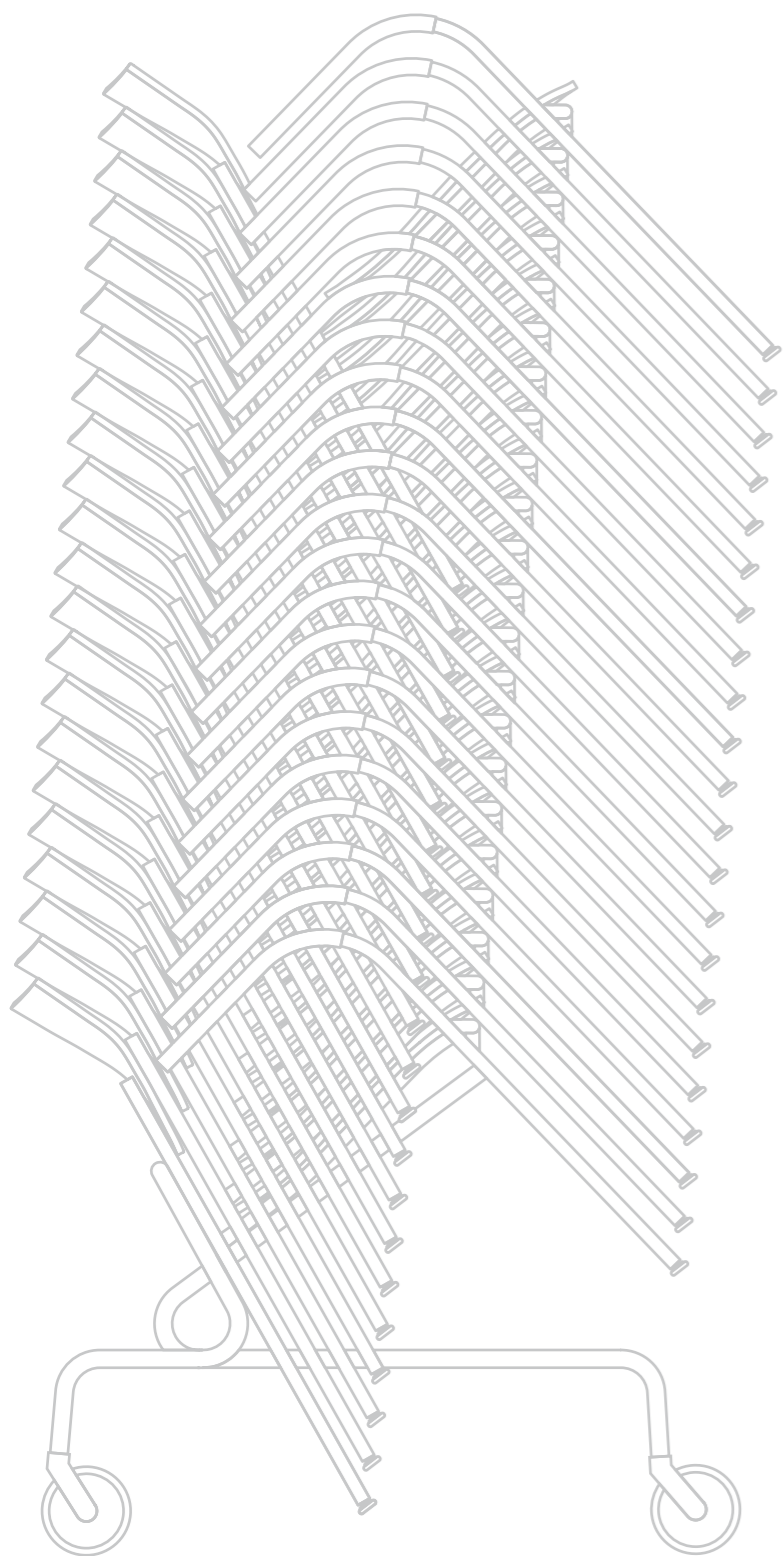
**Einfach stapeln, transportieren und lagern** – ein besonders wichtiges Thema bei allen multifunktional genutzten Räumen. Mit ihrem geringen Gewicht (z.B. 5 kg bei S 360) ist das Auf-, Abbauen und Stapeln kein Problem. Der Stapelschutz ist bei allen Modellen integriert. Für Transport und Lagerung bieten wir spezielle Stapelwagen, die so konstruiert sind, dass man sie im beladenen Zustand ineinander schieben kann, das reduziert die Lagerfläche.

**Easy stacking, transport, and storage** – an especially important issue for all multifunctional spaces. With their low weight (e.g. 5 kg in the case of S 360) assembly, disassembly, and stacking is no problem. The stacking protection is an integral part of all models. We offer special stacking carts for transport and storage; they are constructed in a way that they fit into each other when loaded, thus reducing the storage space required.

**Fáciles de apilar, transportar y almacenar** – un tema de especial importancia para todos los espacios multifuncionales. Gracias a su escaso peso (p. ej.: 5 kg en las S 360), el montaje, desmontaje y apilamiento no suponen ningún problema. Todos los modelos tienen integrado un amortiguador de apilado. Para el transporte y el almacenamiento ofrecemos carros portasillas especiales. Los carros están contruidos de tal modo que cuando están cargados pueden encajarse, lo que reduce la superficie de almacenamiento.



Media Docks, Lübeck (D)



S 162 PF



S 170 F



S 360 F





## Programm - Program - Programa S 160

In die Entwicklung des neuen Programms **S 160** fließt unsere langjährige Erfahrung im Bereich der Massenbestuhlung ein. Es eignet sich sowohl für den Einsatz von Reihenbestuhlung als auch für die Einrichtung von Kantine, Cafeteria und Seminarräumen. Eine Vielzahl unterschiedlicher Varianten bietet individuelle Gestaltungsmöglichkeiten bezogen auf den Raum, seiner Anmutung und die Anforderung an seine Nutzung. Neu sind die Varianten mit Kunststoffschale; mit pulverbeschichtetem Gestell können sie auch im Außenbereich eingesetzt werden.

Our longstanding experience in mass and auditorium seating played a part in the development of the new program **S 160**. It is suitable for use as row seating as well as the furnishing of canteens and cafeterias. A diversity of versions offers individual design possibilities relating to each space, interior design and the requirements for use. The versions with plastic shell are new; with a galvanized, powder-coated frame they are also fit for outdoor use.

Nuestra experiencia de años en el equipamiento de asientos para grandes espacios ha contribuido al desarrollo del nuevo programa **S 160**. Puede utilizarse tanto para la disposición de sillas en fila como para amueblar comedores, cafeterías y salas de conferencias. Una gran variedad de modelos ofrece posibilidades de configuración individual en cuanto a espacio, apariencia y necesidades de utilización. Una novedad son los modelos con cuerpo de material sintético, que con su bastidor galvanizado con recubrimiento de polvo también pueden utilizarse en exteriores.



S 162 PF



- Variantenvielfalt: 3 unterschiedliche Stuhlbreiten (1 für Reihenbestuhlung, 2 für Kantinen) mit jeweils niedrigen oder hohen Rückenlehnen
- Sitzschale aus Kunststoff in verschiedenen Farben oder aus Formholz gebeizt mit verschiedenen Polster-Möglichkeiten
- geringe Stapelhöhe
- Gewicht ab 5,5 kg
- die leicht federnde Sitzschale bietet hohen Sitzkomfort
- Reihenbestuhlung (**S 160 F**, **S 162 F**, **S 164 F**): mit Armlehnen werkzeuglos und paniksicher verkettbar
- Kantinenbestuhlung (**S 161**, **S 163**, **S 165**): schmales Gestell, stapelbar
- Wartebereiche: sichere Reihe aus verketteten Stühlen oder Schalen auf Traverse montiert (auf Anfrage)

- Diversity of versions: 3 different chair widths (1 for row seating, 2 for canteens) with low or high backrests
- Plastic seat shells in different colors or made of stained molded plywood with various upholstery options
- Tightly stackable
- Weight starting at 5.5 kg
- Slightly flexing molded plywood shell offers high seating comfort
- Row seating (**S 160 F**, **S 162 F**, **S 164 F**): armrests for panic-safe linking without tools
- Canteen seating (**S 161**, **S 163**, **S 165**): narrow frame, stackable
- Waiting areas: row of linked chairs or shells mounted on frame (upon request)

- Variedad de modelos: 3 anchuras de silla diferentes (1 para sillas en fila, 2 para comedores), cada uno con respaldo alto o bajo
- Cuerpo de material sintético en varios colores o de madera moldeada teñida con diferentes acolchados
- Escasa altura de apilado
- Peso desde 5,5 kg
- El cuerpo de madera moldeada, ligeramente flexible, ofrece una gran comodidad
- Disposición de sillas en fila (**S 160 F**, **S 162 F**, **S 164 F**): acoplamiento antipánico sin herramientas para sillas con apoyabrazos
- Disposición de sillas en comedores (**S 161**, **S 163**, **S 165**): bastidor estrecho, apilable
- Zonas de espera: filas seguras formadas por sillas acopladas o cuerpos montados sobre travesaños (previa solicitud)

**NEW**



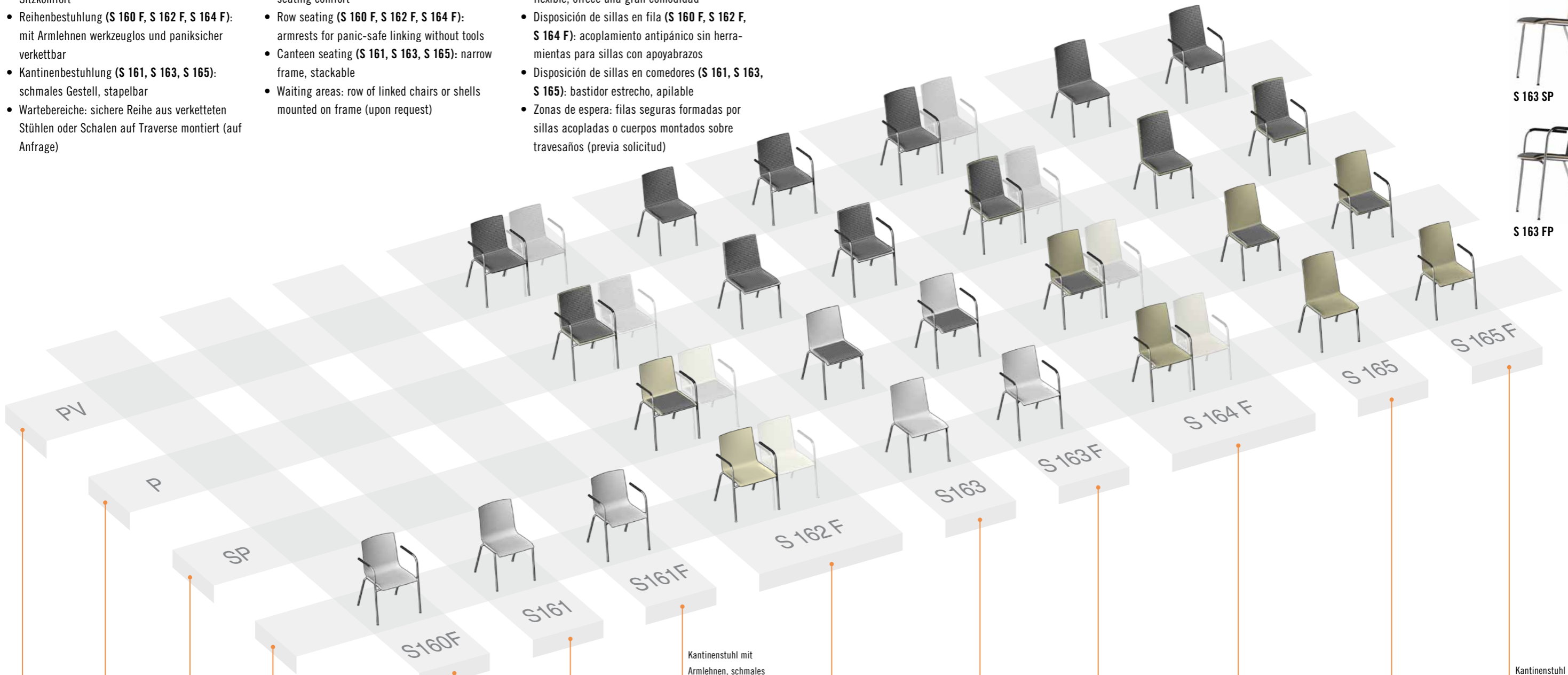
S 160 F



S 163 SP



S 163 FP



Voll umpolstert  
Fully upholstered  
Acolchado completo

Sitz und Rücken gepolstert  
Seat and backrest upholstered  
Asiento y respaldo con acolchado

Spiegelpolster Sitz  
Seat partially upholstered  
Asiento con acolchado tipo pastilla

Ohne Polster  
Without upholstery  
Sin acolchado

Reihenbestuhlung mit Armlehnen, stapelbar, verkettbar (Kunststoffschale)  
Row seating with armrests, stackable, linkable (plastic shell)  
Sillas en fila con apoyabrazos, apilables, acoplables (cuerpo de material sintético)

Kantinenstuhl, schmales Gestell, stapelbar (Kunststoffschale)  
Canteen chair, narrow frame, stackable (plastic shell)  
Silla para comedor, bastidor estrecho, apilable (cuerpo de material sintético)

Kantinenstuhl mit Armlehnen, schmales Gestell, stapelbar (Kunststoffschale)  
Canteen chair with armrests, narrow frame, stackable (plastic shell)  
Silla para comedor con apoyabrazos, bastidor estrecho, apilable (cuerpo de material sintético)

Reihenbestuhlung mit Armlehnen, stapelbar, verkettbar (Formholz-Schale)  
Row seating with armrests, stackable, linkable (molded plywood shell)  
Sillas en fila con apoyabrazos, apilables, acoplables (cuerpo de madera moldeada)

Kantinenstuhl, schmales Gestell, stapelbar (Formholz-Schale)  
Canteen chair, narrow frame, stackable (molded plywood shell)  
Silla para comedor, bastidor estrecho, apilable (cuerpo de madera moldeada)

Kantinenstuhl mit Armlehnen, schmales Gestell, stapelbar (Formholz-Schale)  
Canteen chair with armrests, narrow frame, stackable (molded plywood shell)  
Silla para comedor con apoyabrazos, bastidor estrecho, apilable (cuerpo de madera moldeada)

Reihenbestuhlung mit Armlehnen, hoher Rücken, stapelbar, verkettbar (Formholz-Schale)  
Row seating with armrests, high backrest, stackable, linkable (molded plywood shell)  
Sillas en fila con apoyabrazos, respaldo alto, apilables, acoplables (cuerpo de madera moldeada)

Kantinenstuhl, hoher Rücken, schmales Gestell, stapelbar (Formholz-Schale)  
Canteen chair, high backrest, narrow frame, stackable (molded plywood shell)  
Silla para comedor, respaldo alto, bastidor estrecho, apilable (cuerpo de madera moldeada)

Kantinenstuhl mit Armlehnen, hoher Rücken, schmales Gestell, stapelbar (Formholz-Schale)  
Canteen chair with armrests, high backrest, narrow frame, stackable (molded plywood shell)  
Silla para comedor con apoyabrazos, respaldo alto, bastidor estrecho, apilable (cuerpo de madera moldeada)





Varianten - Versions - Variantes **S 160**







## Programm - Program - Programa **S 170**

Ein Multitalent mit vielen Extras – die Modelle des Programms **S 170** sind als A-Stapler konstruiert, damit lassen sich viele Stühle sicher senkrecht nach oben stapeln und brauchen weniger Lagerplatz. Gefertigt werden unterschiedliche Rückenhöhen, die Schalen sind aus Kunststoff oder Formholz mit verschiedenen Polstermöglichkeiten.

A multi-talent with many extras – the models of program **S 170** are designed as A-stackers, allowing for the safe vertical stacking of many chairs thus reducing the storage space required. Different backrest heights are available, and the shells are made of plastic or molded plywood with various upholstery options.

Versatilität mit muchos extras: gracias a su bastidor en forma de "A", las sillas del programa **S 170** pueden apilarse en vertical con seguridad y necesitan menos espacio de almacenamiento. Hay disponibles distintas alturas de respaldo y los cuerpos están hechos de material sintético o de madera moldeada con diferentes acolchados.



**S 170 F**



- Variantenvielfalt: Reihenbestuhlung, mit jeweils niedrigen oder hohen Rückenlehnen
- Sitzschalen aus Kunststoff in verschiedenen Farben
- Sitzschalen aus Formholz gebeizt mit niedrigen oder hohen Rückenlehnen mit verschiedenen Polster-Möglichkeiten
- mit Armlehnen werkzeuglos und paniksicher verkettbar
- stapelt senkrecht, auch mit geklappter Kollegplatte
- Gewicht ab 5,5 kg
- die leicht federnde Sitzschale bietet hohen Sitzkomfort
- für Wartebereiche: sichere Reihen aus verketteten Stühlen oder Schalen auf Traverse montiert (auf Anfrage)

- Diversity of versions: row seating, with low or high backrests
- Plastic seat shells in various colors
- Seat shells made of stained molded plywood with low or high backrests and various upholstery options
- Armrests for panic-safe linking without tools
- Vertical stacking, also with fold-out writing panel
- Weight starting at 5.5 kg
- Slightly flexing molded plywood shell offers high seating comfort
- Waiting areas: row of linked chairs or shells mounted on frame (upon request)

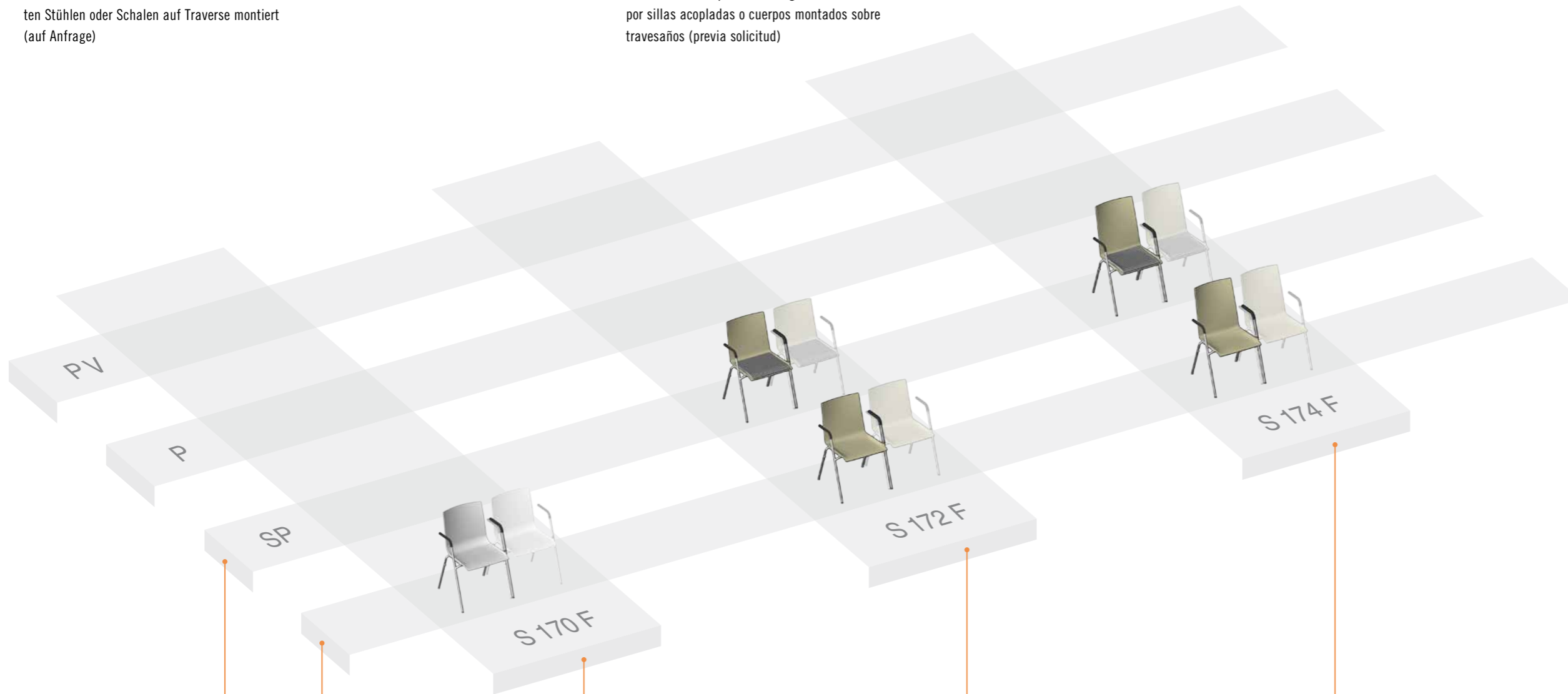
- Variedad de modelos: disposición de sillas en fila, cada uno con respaldo alto o bajo
- Cuerpos de material sintético en diferentes colores
- Cuerpos de madera moldeada y teñida con respaldo alto o bajo y diferentes tipos de acolchado
- Acoplamiento antipánico sin herramientas mediante los apoyabrazos
- Pueden apilarse en vertical, también con pala de escritura plegada
- Peso desde 5,5 kg
- El cuerpo de la silla, ligeramente flexible, ofrece una gran comodidad
- Para zonas de espera: filas seguras formadas por sillas acopladas o cuerpos montados sobre travesaños (previa solicitud)



S 170 F



S 170 F



Spiegelpolster Sitz  
Seat partially upholstered  
Asiento con acolchado tipo pastilla

Ohne Polster  
Without upholstery  
Sin acolchado

Reihenbestuhlung mit Kunststoffschale, mit Armlehnen, verkettbar, stapelt senkrecht (A-Stapler)  
Row seating with plastic shell, with armrests, linkable, vertical stacking (A-stacker)  
Sillas en fila con cuerpo de material sintético, con apoyabrazos, acoplables, apilado en vertical (bastidor en forma de "A")

Reihenbestuhlung, mit Formholzschale, mit Armlehnen, verkettbar, stapelt senkrecht  
Row seating, with molded plywood shell, with armrests, linkable, vertical stacking  
Sillas en fila con cuerpo de madera moldeada, con apoyabrazos, acoplables, apilado en vertical

Reihenbestuhlung, mit Formholzschale, hoher Rücken, mit Armlehnen, verkettbar, stapelt senkrecht  
Row seating, with molded plywood shell, high backrest, linkable, vertical stacking  
Sillas en fila con cuerpo de madera moldeada, respaldo alto, con apoyabrazos, acoplables, apilado en vertical





Jaarbeurs, Utrecht (NL), 123DV architectuur & consult bv

## Programm - Program - Programa S 360

Tausendfach im Einsatz und unter härtesten Bedingungen erfolgreich getestet: das Programm **S 360** ist seit mehr als 10 Jahren auf dem Markt. Weltweit sind zahlreiche Kongress- und Messehallen, Vortragssäle, Museen und Kirchen damit ausgestattet. Mit seiner großen Variantenvielfalt bieten sich unterschiedlichste Einsatzmöglichkeiten für diese Modelle.

Successfully tried and tested thousands of times under the toughest conditions: **S 360** has been on the market for more than 10 years. Congress and trade fair halls, lecture halls, museums and churches throughout the world are furnished with it. The enormous number of versions offers numerous possibilities for using this program.

Probado mil veces y en las condiciones más duras: el programa **S 360** lleva en el mercado más de 10 años. Estas sillas se utilizan en salones de congresos y ferias, salas de conferencias, museos e iglesias. Con su gran variedad de modelos, este programa cuenta con numerosas posibilidades de uso.



S 360 F



product  
design  
award  
2001

- Mit Armlehnen werkzeuglos und paniksicher verkettbar
- Stapelt nach vorne bis 18 Stühle, auch mit geklappter Kollegplatte
- Gewicht 5 bis 6,5 kg
- Variantenvielfalt: Kunststoff in verschiedenen Farben, Formholzgarnitur und Formholzschale gebeizt, unterschiedliche Polster-Möglichkeiten
- Die leicht federnde Formholzschale (**S 362**, **S 364**) bietet hohen Sitzkomfort
- Für Wartebereiche: sichere Reihe aus verketteten Stühlen oder Schalen von **S 362/S 364** auf Traverse montiert (auf Anfrage)

- Armrests for panic-safe linking without tools
- Stacks up to 18 chairs towards the front, also with folded writing panel
- Weight from 5 to 6,5 kg
- Diversity of versions: plastic in different colors, stained molded plywood set and shell, different upholstery options
- The slightly flexing molded plywood shell (**S 362**, **S 364**) offers high seating comfort
- For waiting areas: secure rows of linked chairs or shells of **S 362/S 364** mounted on frame (upon request)

- Acoplamiento antipánico sin herramientas mediante los apoyabrazos
- Pueden apilarse hacia delante hasta 18 sillas, también con pala de escritura plegada
- Peso de 5 hasta 6,5 kg
- Variedad de modelos: material sintético de distintos colores, juego o cuerpo de madera moldeada y teñida, diferentes tipos de acolchado
- El cuerpo de madera moldeada (**S 362**, **S 364**), ligeramente flexible, ofrece una gran comodidad
- Para zonas de espera: filas seguras formadas por sillas acopladas o cuerpos de **S 362/S 364** montados sobre travesaños (previa solicitud)



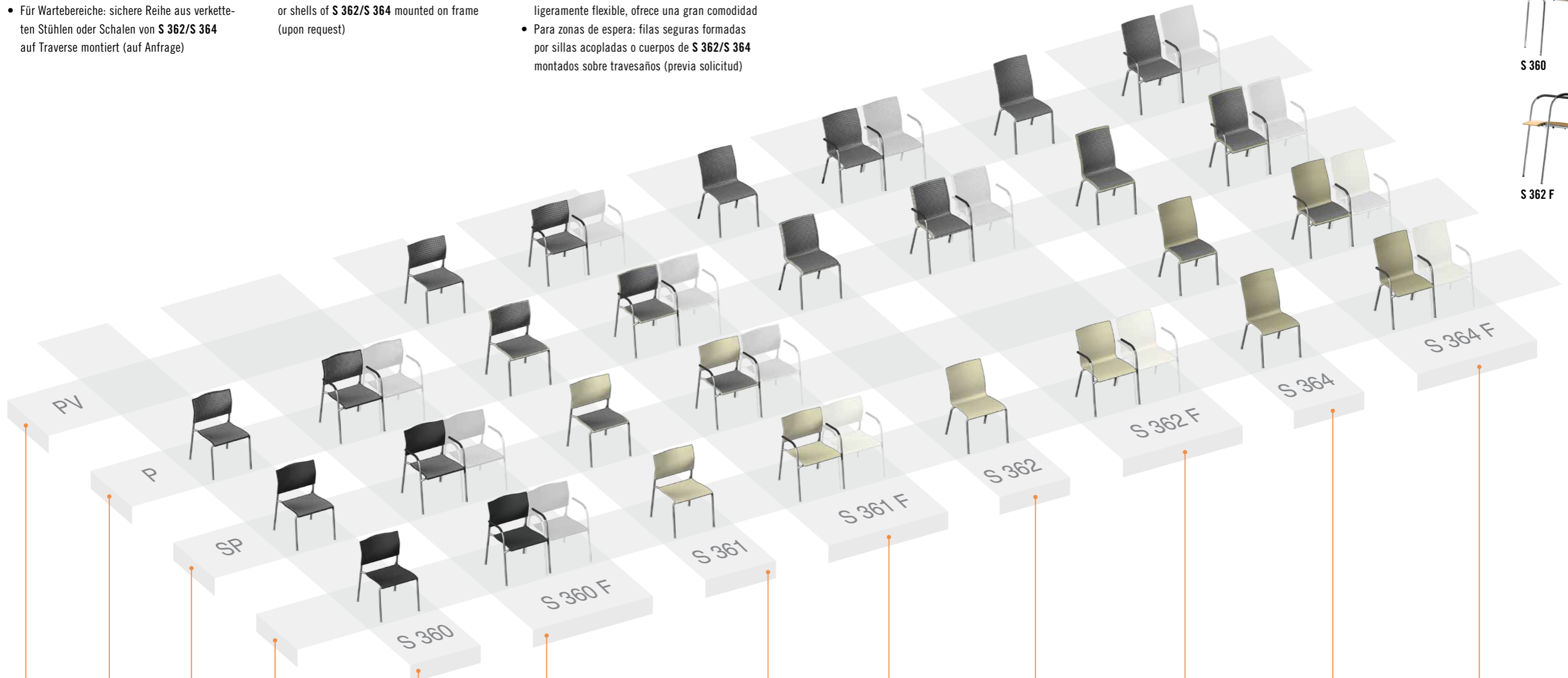
S 360 F



S 360



S 362 F



Voll umpolstert  
Fully upholstered  
Acolchado completo

Sitz und Rücken gepolstert  
Seat and backrest upholstered  
Asiento y respaldo con acolchado

Spiegelpolster Sitz  
Seat partially upholstered  
Asiento con acolchado tipo pastilla

Ohne Polster  
Without upholstery  
Sin acolchado

Kunststoff-Garnitur, stapelbar  
Plastic set, stackable  
Juego de material sintético, apilable

Kunststoff-Garnitur mit Armlehnen, stapelbar, verkettbar  
Plastic set with armrests, stackable, linkable  
Juego de material sintético con apoyabrazos, apilable, acoplable

Formholz-Garnitur, stapelbar  
Molded plywood set, stackable  
Juego de madera moldeada, apilable

Formholz-Garnitur mit Armlehnen, stapelbar, verkettbar  
Molded plywood set with armrests, stackable, linkable  
Juego de madera moldeada con apoyabrazos, apilable, acoplable

Formholz-Schale, stapelbar  
Molded plywood shell, stackable  
Cuerpo de madera moldeada, apilable

Formholz-Schale mit Armlehnen, stapelbar, verkettbar  
Molded plywood shell with armrests, stackable, linkable  
Cuerpo de madera moldeada con apoyabrazos, apilable, acoplable

Formholz-Schale, hoher Rücken, stapelbar  
Molded plywood shell, high backrest, stackable  
Cuerpo de madera moldeada, respaldo alto, apilable

Formholz-Schale mit Armlehnen, hoher Rücken, stapelbar, verkettbar  
Molded plywood shell, with armrests, high backrest, stackable, linkable  
Cuerpo de madera moldeada, respaldo alto, apilable, acoplable





Varianten - Versions - Variantes **S 360**



S 360



S 361



S 361 PVF



S 360 F



S 361 F



S 362 F



S 360 P



S 360 PF



S 362 PVF



S 361 P



S 361 PF



S 362 PVF



Die Modelle der Programme S 160, S 170 und S 360 und lassen sich mit auswechselbarer **Sitz- und Reihenummerierung** ausrüsten. Für die Nummerierung der Sitze werden entweder die Schilder magnetisch befestigt oder, beim elektronischen System, die Nummern über ein infrarotgesteuertes Modul digital in die fixierten Elemente eingelesen. Die Reihenummerierung erfolgt über Clips.

Für die Stühle mit Armlehnen gibt es eine klappbare **Kollegplatte**. Sie lässt sich einfach und ohne Werkzeug montieren und demontieren. Die Stühle mit geklappter Kollegplatte sind ebenfalls stapelfähig.

The models of programs S 160, S 260 and S 360 can be equipped with exchangeable **seat and row numbering**. For numbering the seats, the labels are either magnetically attached or, in the case of the electronic system, the numbers are digitally fed into the fixed elements via an infrared module. Row numbering is done with clips.

A **fold-up writing panel** is available for the chairs with armrests. It can be mounted and dismantled easily and without tools via a knurled thumb screw. The chairs with folded up writing panels can also be stacked.

Los modelos de los programas S 160, S 170 y S 360 pueden equiparse con **numeraciones para asientos y filas intercambiables**. Para la numeración de las sillas, las placas se fijan con imanes o, en el caso del sistema electrónico, los números se introducen en un módulo digital con mando por infrarrojos y se transmiten a elementos con pantalla fijados en los asientos. La numeración de las filas se realiza mediante clips.

Para las sillas con apoyabrazos hay una **pala de escritura** plegable. Puede montarse fácilmente y sin herramientas. Las sillas con pala de escritura plegada también pueden apilarse.







Jaarbeurs, Utrecht (NL), 123DV architectuur & consult bv

Abba-Hotel, Berlin (D)  
 Abba-Hotel, Granada (E)  
 Abba-Hotel, London (GB)  
 Adolf Kolping Berufsschule, München (D)  
 Akademie Deutsches Bäckerhandwerk, Weinheim (D)  
 Alliance Bernstein, London (GB)  
 Alterszentrum, Thalwil (CH)  
 Arcadon, Hagen (D)  
 Bayerisches Landesamt für Steuern, Sophiensaal, München (D)  
 BDO Stoy Hayward, London (B)  
 Bildungszentrum Werreanger, Lage (D)  
 BMW Hochhaus, München (D)

Bürgerhaus, Oberhaching (D)  
 Bürgerhaus, Pullach (D)  
 Burg Hohenzollern, Bisingen (D)  
 Burg Perchtoldsdorf, Wien (A)  
 Chambre de Commerce, Luxemburg (LUX)  
 Cité judiciaire, Luxemburg (LUX)  
 Commundo Tagungshotel, Hamburg (D)  
 Congress Centrum Saar, Saarbrücken (D)  
 Comwell Aspenäs Hotel, Lerum (SWE)  
 Dachdecker Zunft, Hamburg (D)  
 Deutsche Bücherei, Leipzig (D)  
 Deutsche Bundesbank, Frankfurt (D)  
 Deutsches Patentamt, München (D)

Dresdner Kleinwort Wasserstein, London (GB)  
 Erzdiözese Augsburg (D)  
 Evangelische Akademie, Bad Boll (D)  
 EWE Aktiengesellschaft, Oldenburg (D)  
 Fielmann Akademie, Schloss Plön (D)  
 Fraunhofer-Institut, Berlin (D)  
 Gemeinde Unterföhring (D)  
 Gemeindesaal Wallisellen (CH)  
 IKB Facility-Management, Düsseldorf (D)  
 Jaarbeurs Congress Center, Utrecht (NL)  
 Johanniskirche, Schwäbisch Gmünd (D)  
 Kennedy's, London (GB)  
 KW Bankengruppe, Frankfurt (D)

Kurhaus, Bad Wörishofen (D)  
 Lightwoods, Epping (GB)  
 Media Docks, Lübeck (D)  
 MesseCenterGraz (A)  
 Messe Nürnberg (D)  
 Messe Zagreb (HR)  
 Museum Frieder Burda, Baden-Baden (D)  
 National Lottery, Dublin (IRL)  
 Nikolaikirche, Berlin (D)  
 Novartis Pharma AG, Basel (CH)  
 Oberbank, Linz (A)  
 Palacongressi, Rimini (I)  
 Pflanzbau, Ludwigshafen (D)

Phoenix Contact GmbH, Blomberg (D)  
 Pinsent Mason, London (GB)  
 Rathaus Heidelberg (D)  
 Residenz, Würzburg (D)  
 Rheingoldhalle, Mainz (D)  
 Rhein-Sieg-Halle, Siegburg (D)  
 SAP Headquarter, Walldorf (D)  
 Schloss Bad Muskau (D)  
 Schulhaus Hohe Promenade, Zürich (CH)  
 Sparkasse, Leverkusen (D)  
 St. Anna Hospital, Herne (D)  
 Staatl. Museum Ägyptischer Kunst, München (D)  
 Stadt Meißen (D)

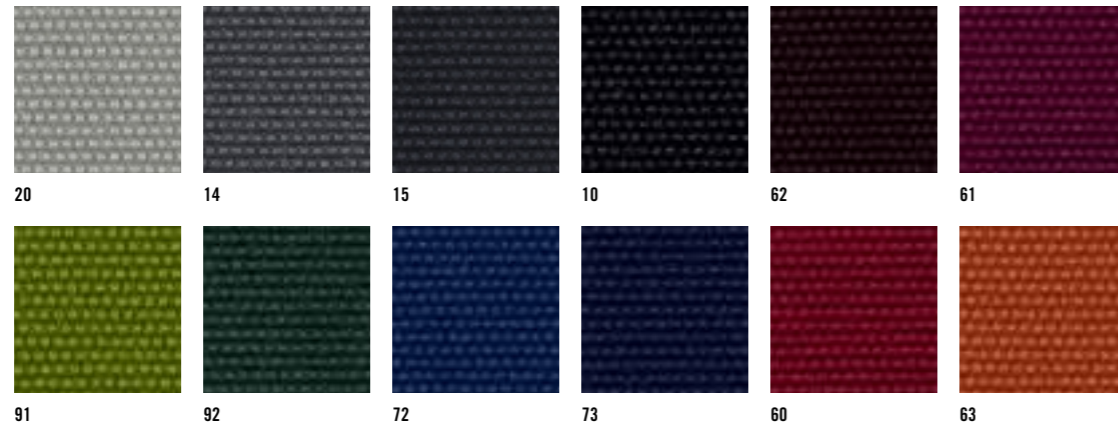
Stadthalle Boppard (D)  
 Stadthalle Goddelsheim (D)  
 Süddeutscher Verlag, München (D)  
 ThyssenKrupp Headquarter, Essen (D)  
 Universität, Hamburg (D)  
 Universität, St. Gallen (CH)  
 Verlag Der Tagesspiegel, Berlin (D)  
 World Trade Center, Rotterdam (NL)  
 Zeche Zollverein, Essen (D)

**Stoffe**  
**Fabrics**  
**Telas**

Kollektion **Viva**, weitere  
Kollektionen laut Preisliste

Collection **Viva**, other collections  
according to pricelist

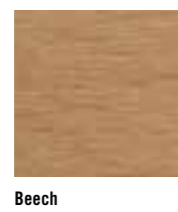
Colección **Viva**, otras colecciones  
según la lista de precios



**Leder 1**  
**Leather 1**  
**Piel 1**



**Holz**  
**Wood**  
**Madera**



**Beizen**  
**Stains**  
**Tonalidades**

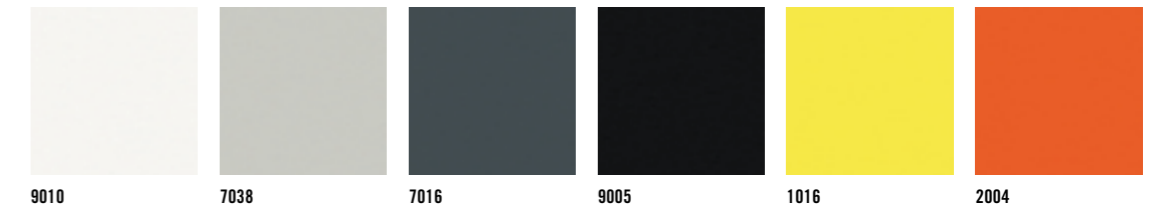


**Polypropylen**  
**Polypropylene**  
**Polipropileno**

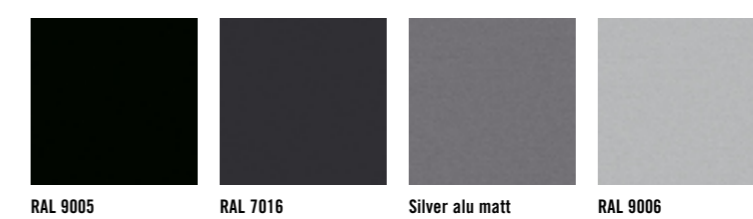
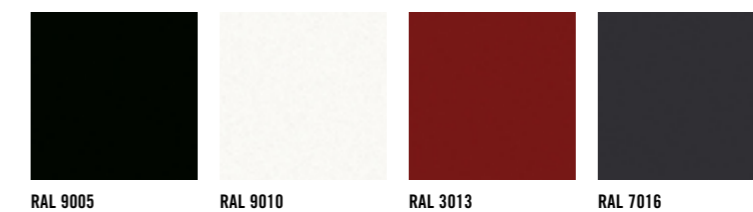
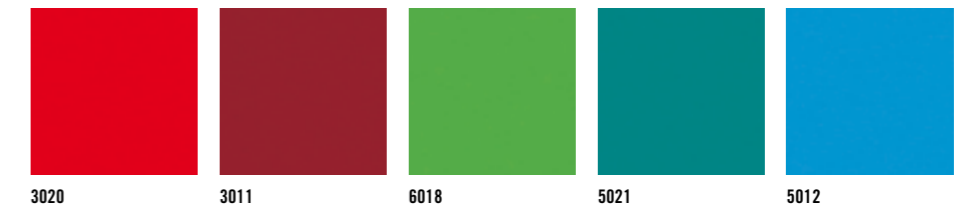
**Strukturlack**  
**Structured coating**  
**Laca estructural**



**Decklack**  
**Cover varnish**  
**Laca cubriente**

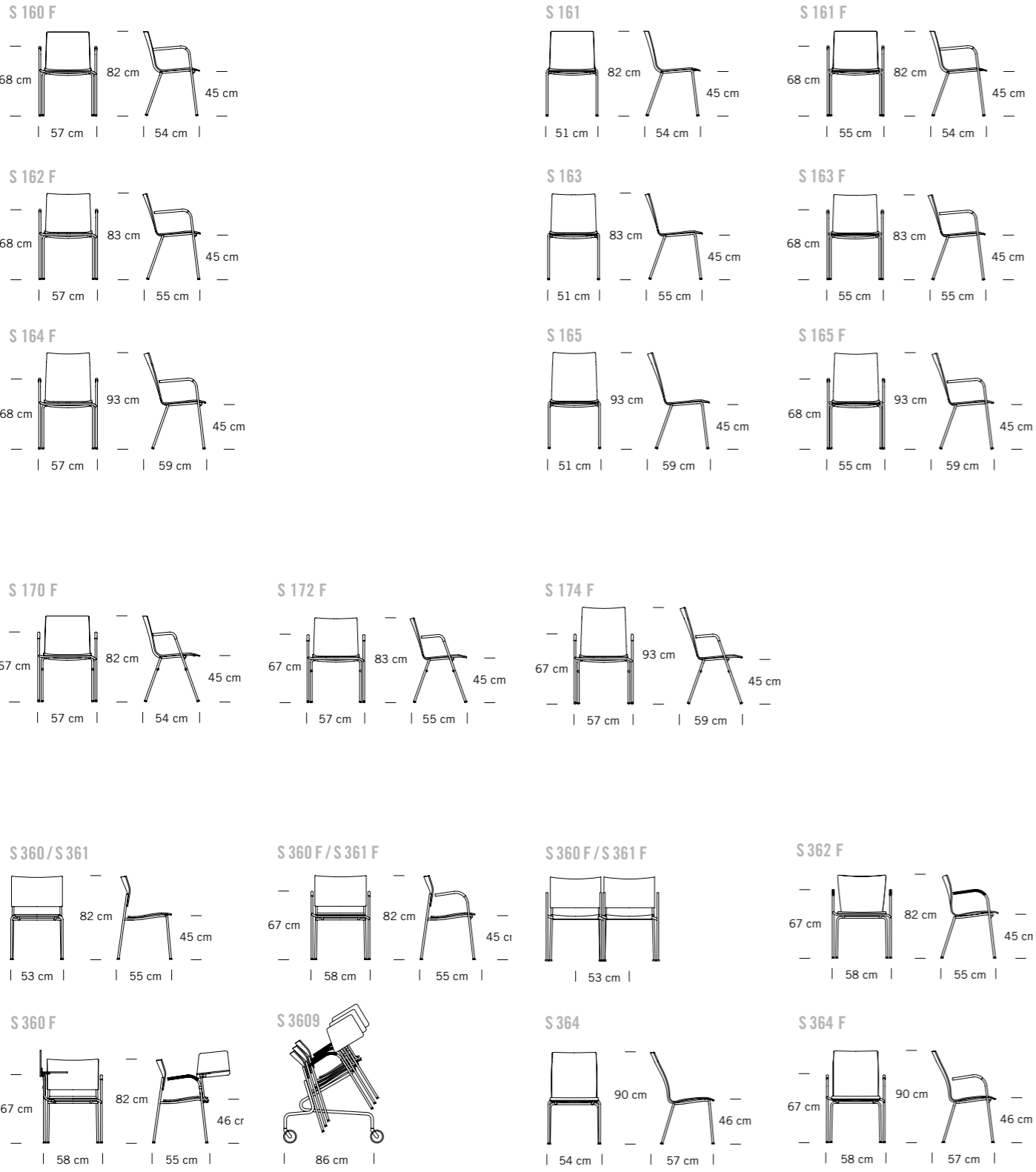


**Pulverbeschichtung Metall**  
**Powder coating for metal**  
**Recubrimiento de polvo para metal**





# Maße - Dimensions - Medidas



# Technische Informationen

## Möblierung in öffentlichen Räumen

Möbel, die in öffentlichen Bereichen mit Publikumsverkehr eingesetzt werden, unterliegen in Deutschland den Richtlinien der Versammlungsstätten-Verordnung (VStättVO). Diese Kriterien waren die Basis für die Entwicklung unserer Stühle. Die wesentlichen Kriterien sind:

### Reihen-Bestuhlung: 1 2 3

In Reihen angeordnete Sitzplätze müssen unverrückbar befestigt sein. Werden nur gelegentlich Stühle aufgestellt, so sind sie mindestens in den einzelnen Reihen zu verbinden. Die Sitzplätze müssen mindestens 50 cm breit sein, und die Sitzreihen eine freie Durchgangsbreite von mindestens 40 bzw. 45 cm (bundeslandspezifisch) haben.

### Gänge und Notausgänge: 4

An jeder Seite eines Ganges dürfen höchstens 16, in steil ansteigenden Platzreihen höchstens 12 Sitzplätze gereiht sein. Zwischen zwei Seitengängen dürfen (abweichend zu o.g.) höchstens 50 Sitzplätze gereiht sein, wenn für höchstens 3 Reihen an der Seite des Versammlungsraumes ein Ausgang von mindestens 1 m Breite oder für höchstens 4 Reihen an jeder Seite des Versammlungsraumes ein Ausgang von mindestens 1,50 m Breite vorhanden ist.

### Logen: 5

In der Loge dürfen nicht mehr als 10 Stühle lose aufgestellt werden. Logen mit mehr als 10 Sitzplätzen müssen eine feste Bestuhlung haben. Für jeden Platz muss eine Grundfläche von mindestens 0,65 m<sup>2</sup> vorhanden sein.

## Brandschutz

In größeren Gebäuden mit Publikumsverkehr, in Foyers und Warteräumen besteht erhöhte Brandgefahr. Deshalb sind in öffentlichen Räumen besondere Brandschutz-Verordnungen zu erfüllen, um Brände zu vermeiden oder das Ausbreiten von möglichen Bränden zu verhindern. Unsere Möbel können je nach Ausstattung höchste Brandschutzanforderungen, wie z.B. DIN 4102-B1, schwer entflammbar erreichen.

**Sitzmöbel** sind selbstverlöschend, entwickeln weniger Brandrauch, vermeiden die Gefahr der Ausbreitung von Entstehungsbränden und stellen in der Regel keine Zündquelle dar.

**Textile Bezugsstoffe** unterliegen im wesentlichen die Normen EN ISO 1021-1 : 1994 = Zigarettestest EN ISO 1021-2 : 1994 = Streichholztest, sofern es sich um Mischgewebe handelt und nicht TREVIRA CS.

**Polsterschäume** werden nach der Prüfmethode FMVSS 302 bzw. DIN 75200 gefertigt. Das sind konkrete Anforderungen an das Brandverhalten von Werkstoffen und Teilen im Innenraum von Personenkraftwagen, Lastwagen und Omnibussen, erarbeitet in den USA und 1972 in Kraft gesetzt. Die höchstzulässige Flammausbreitungsgeschwindigkeit für prüfpflichtige Innenraumteile beträgt in Deutschland 110 mm/min. Polsterschäume, die der Norm BS 5852 Teil 2, CRIB 5 entsprechen, so genannte **CMHR-Schäume**: Sämtliche CMHR-Schaum-Typen erfüllen die Anforderungen nach BS 5852 Part 2 / Crib 5 (British Standard), FMVSS 302 (Federal Motor Vehicle Safety Standard) Eufac 1+2 (EN ISO 1021) = Brandschutztest mit europaweiter Gültigkeit, NF P 92-501 bis 92-509 französischer Brandschutztest zur Klassifizierung von Baustoffen (M 0 = nicht brennbar, M 5 = sehr leicht entflammbar) CSE RF 4/83 (italienischer Brandschutztest für Polstermöbel, entspricht etwa BS 5852, Abstufung in Klassen 1-3).

**Interliner:** Werden Bezugsstoffe verwendet, die die Brandprüfmethode (BS 5651) nicht einhalten, kann das Möbelstück mit einer besonderen Zwischenlage (sog. Interliner) geliefert werden, die besondere Brandprüfmethode als flammhemmende Absperrung zwischen Polsterschaum und Bezugsstoff erfüllen.

**Formholzteile** sind mit speziellen, UV-härtenden, ökologisch unbedenklichen Wasserlacken lackiert. Die von uns verwendeten Lacksysteme erfüllen die Anforderungen der Baustoffklasse DIN 4102 B 1 (schwer entflammbar).

## Nachhaltigkeit

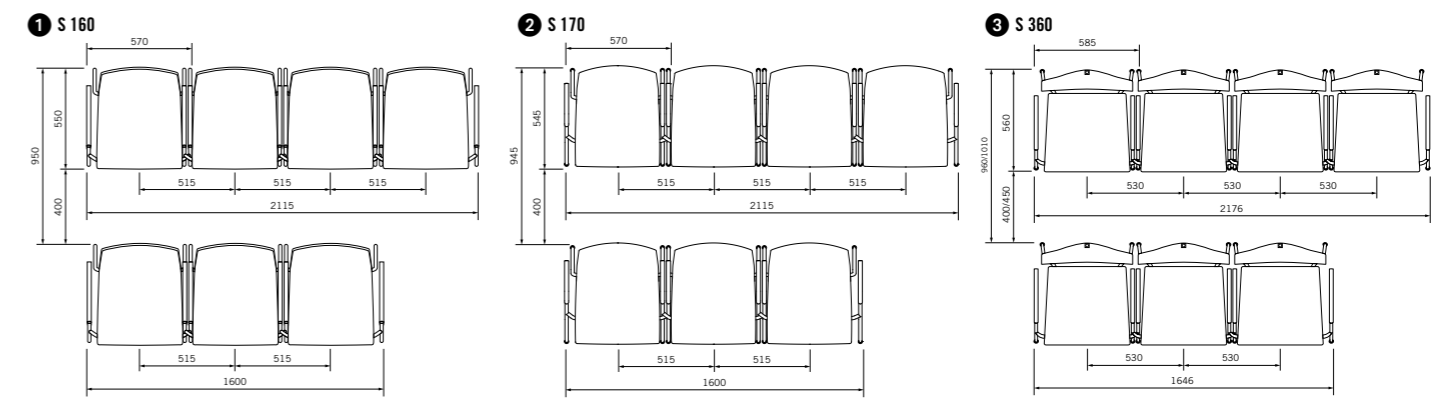
Ein aktives Umweltmanagement hat für unser Unternehmen höchste Priorität. Es spielt für unsere Mitarbeiter bei allem Denken und Handeln eine besondere Rolle.

Bereits der Firmengründer Michael Thonet war bei seinen Möbeln aus gebogenem Holz daran interessiert, das Material Ressourcen schonend einzusetzen. Diese Ideologie hat sich in den Stahlrohr-Entwürfen der Bauhaus-Architekten Ende der 1920er Jahre fortgesetzt und wird bis heute aktiv in unserem Unternehmen gelebt.

Schon bei der Entwicklung neuer Produkte hat der Umweltgedanke einen wichtigen Stellenwert: die Reduktion der Entwürfe auf ein Minimum, die gezielte Wahl der Materialien und die Möglichkeit der sortenreinen Trennung in der Zukunft. Auch die Langlebigkeit unserer Produkte ist dabei ein entscheidender Faktor.

Wir sind nach der DIN EN ISO 9001:2008 zertifiziert. Die Neuerungen dieser Norm verpflichten uns dafür Sorge zu tragen, dass unser Unternehmen und keiner unserer Zulieferer gegen gesetzliche oder behördliche Auflagen verstößt. Die entsprechenden Nachweise werden archiviert und in der jährlichen Zertifikatsüberprüfung kontrolliert.

Seit Herbst 2010 besitzen wir das **Green Globe Zertifikat**. Green Globe ist ein international anerkannter Standard und bewertet nachhaltiges Verhalten in einem Unternehmen. Es gibt kein vergleichbares Zertifizierungssystem, weil Nachhaltigkeit von Green Globe nicht nur im Bezug auf Umweltfreundlichkeit bewertet wird, sondern auch auf ökonomische und soziale Umstände im Unternehmen achtet. Thonet ist das erste Unternehmen der Möbelindustrie, das diesen Standard umgesetzt hat und zertifiziert wurde.



## Furnishing of public spaces

In Germany, furniture that is used in public spaces with public traffic is subject to the guidelines of the Versammlungsstätten-Verordnung (VStättVO, Regulations for Public Assembly Locations). These criteria served as the basis for the development of our chairs. The essential criteria are:

### Row seating: ① ② ③

Seats arranged in rows have to be fixed such that they cannot be moved. If rows are set up only occasionally, the chairs have to be connected at least in the individual rows. The seats have to be a minimum of 50 cm wide, and the rows have to have at least 40 or 45 cm (depending on state) of space in between for passage.

### Aisles and emergency exits: ④

A maximum of 16 – in steeply rising tiers, a maximum of 12 – seats may be lined up on each side of an aisle. Between two side aisles a maximum of 50 seats may be lined up (differing from the above) if an exit of minimum 1 m width is available for a maximum of 3 rows on the side of the meeting room or a minimum of 1.50 m for a maximum of 4 rows on each side of the meeting room is available.

### Box seats: ⑤

A maximum of 10 chairs can be set up in the box unconnected. Boxes with more than 10 seats must have fixed seating. A base space of at least 0.65 m<sup>2</sup> has to be available for each seat.

## Fire protection

The danger of fire increases in larger buildings with public traffic, in lobbies, and in waiting areas. Therefore, special fire protection regulations have to be complied with in public spaces in order to prevent fire or the spread of possible fire. Depending on the equipment, our furniture complies with the highest fire protection standards such as DIN 4102-B1, flame-resistant.

**Seating furniture** is self-extinguishing, develops less smoke, avoids the danger of the propagation of incipient fires and usually does not represent a source of ignition.

**Textile cover** materials are essentially based on the standards EN ISO 1021-1 : 1994 = cigarette test and EN ISO 1021-2 : 1994 = match test, if they are blended fabrics and not TREVIRA CS.

**Upholstery foams** are produced in compliance with the test method FMVSS 302 or DIN 75200. They represent concise requirements to the fire behavior of materials and parts in passenger car interiors, vans, and buses, which were prepared in the USA and put into force in 1972. The highest permissible flame propagation speed for car interior parts subject to testing is 110 mm/min in Germany. Upholstery foams that comply with the standard BS 5852 part 2, CRIB 5, so-called **CMHR foams**: All CMHR foam types comply with the requirements of BS 5852 part 2 / Crib 5 (British standard), FMVSS 302 (Federal Motor Vehicle Safety Standard), Eufac 1+2 (EN ISO 1021) = fire protection test with pan-European validity, NF P 92-501 to 92-509 French fire protection test for the classification of materials (M 0 = non-combustible, M 5 = easily combustible), CSE RF 4/83 (Italian fire protection test for upholstered furniture, approx. equals BS 5852, categorization in classes 1-3).

**Interliners**: If cover materials are used that do not comply with the fire testing methods (BS 5651), the piece of furniture can be delivered with a special interliner which complies with the special fire testing methods as a flame-retardant barrier between the upholstery foam and cover material.

**Molded wood elements** are lacquered with special UV-hardening, ecologically safe water-based lacquers. The lacquer systems we use comply with the requirements of the fire classification DIN 4102 B1 flame-retardant.

## Sustainability

For our company, active environmental commitment is a top priority. It plays a special role for our employees in all thoughts and actions.

The company founder Michael Thonet was already interested in using the material in a conserving way for his bentwood furniture. This ideology was continued in the tubular steel designs of the Bauhaus architects at the end of the 1920s and is still actively practiced in our company today.

The environmental consciousness plays an important role in the development of new products: the reduction of the designs to a minimum, the targeted selection of the materials, and the possibility of mono-material recycling in the future. The durability of our products is also a decisive factor.

We are certified by DIN EN ISO 9001:2008. The amendments of this standard oblige us to assure that neither our company nor our supplies infringe with legal requirements. The pertaining documentation is archived and controlled in the annual certification audit.

Since fall 2010 we own the **Green Globe Certificate**. Green Globe is an internationally recognized standard and evaluates a company's sustainability behavior. There is no other comparable certification system because Green Globe evaluates sustainability not only with regard to environmental friendliness but also considers a company's economical and social practices. Thonet is the first company in the furniture sector that has realized this standard and was awarded the certification.

## Equipamiento de salas públicas

En Alemania, los muebles que se utilizan en zonas públicas frecuentadas por público están sujetos a las directrices del Decreto sobre lugares de reunión (VStättVO). Estos criterios sentaron la base para desarrollar nuestras sillas. Los criterios esenciales son:

### Disposición de sillas en fila ① ② ③

Los asientos dispuestos en fila deben fijarse de modo que no puedan moverse. Si solo se colocan sillas en ocasiones, estas han de unirse al menos en filas individuales. Los asientos deben tener una anchura mínima de 50 cm y las filas, un ancho de paso libre de 40 ó 45 cm como mínimo (en función del Estado Federado).

### Pasillos y salidas de emergencia ④

En cada lado de un pasillo deben disponerse en fila 16 asientos como máximo y en filas ascendentes, 12 asientos como máximo. Entre dos pasillos laterales ha de disponerse en fila (a diferencia de lo antedicho) un máximo de 50 asientos si hay una salida en el lateral de la sala de al menos 1 m de ancho para 3 filas como máximo o una salida en cada lado de la sala de al menos 1,50 m de ancho para 4 filas como máximo.

### Palcos ⑤

En un palco no deben colocarse más de 10 sillas sueltas. En palcos con capacidad para más de 10 plazas, los asientos deben tener una disposición fija. Cada plaza ha de tener un área de al menos 0,65 m<sup>2</sup>.

## Prevención de incendios

En edificios grandes frecuentados por público, en vestíbulos y salas de espera, el riesgo de incendios es mayor. Por eso, en las salas públicas han de tenerse en cuenta los decretos especiales para la prevención de incendios, de modo que estos puedan impedirse o evitar que se propaguen si se diera el caso. En función del equipamiento, nuestros muebles cumplen los máximos requisitos en cuanto a prevención de incendios, como la norma DIN 4102-B1 (dificilmente inflamable).

**Los muebles de asiento** son autoextinguibles, producen poco humo, evitan que los fuegos incipientes se propaguen y por lo general no son un foco de ignición.

**Los tejidos de las fundas** están sujetos esencialmente a las normas EN ISO 1021-1 : 1994 = prueba de cigarrillo EN ISO 1021-2 : 1994 = prueba de cerilla, siempre y cuando se trate de tejidos mixtos y no de TREVIRA CS.

**Las espumas para acolchados** se fabrican conforme al método de ensayo FMVSS 302 o DIN 75200. Se trata de requisitos específicos para la reacción al fuego de materiales y piezas en el interior de vehículos particulares, camiones y autobuses desarrollados en EE.UU. y vigentes desde 1972. En Alemania, la máxima velocidad de propagación de las llamas permitida para piezas de uso en interiores sujetas a ensayo es de 110 mm/min. Espumas para acolchados que cumplen la norma BS 5852 Parte 2, CRIB 5, conocidas como **espumas CMHR**: Todos los tipos de espuma CMHR cumplen los requisitos conforme al BS 5852 Parte 2 / Crib 5 (British Standard), FMVSS 302 (Federal Motor Vehicle Safety Standard), Eufac 1+2 (EN ISO 1021) = prueba contra incendios con validez europea, NF P 92-501 hasta 92-509 = prueba francesa contra incendios para clasificar materiales de construcción (M 0 = no inflamable, M 5 = fácilmente inflamable), CSE RF 4/83 (prueba italiana contra incendios para muebles acolchados, se corresponde en cierta medida con la BS 5852, escala en clases de 1 a 3).

**Interliner**: si se utilizan fundas de tejido que no observen los métodos de ensayo contra incendios (BS 5651), el mueble puede suministrarse con una capa intermedia especial (llamada interliner). Esta capa cumple con las normas especiales de ensayo contra incendios y funciona como barrera pirorrretardante entre la espuma del acolchado y la funda de tejido.

**Las piezas de madera moldeada** están lacadas con barnices al agua especiales de endurecimiento UV e inofensivos para el medio ambiente. Los sistemas de lacado que empleamos cumplen los requisitos de la clase de materiales de construcción DIN 4102 B 1 (dificilmente inflamable).

## Preocupación ambiental

Nuestra empresa le da la máxima prioridad a la gestión medioambiental activa, que desempeña un papel fundamental en el modo de pensar y actuar de nuestros empleados.

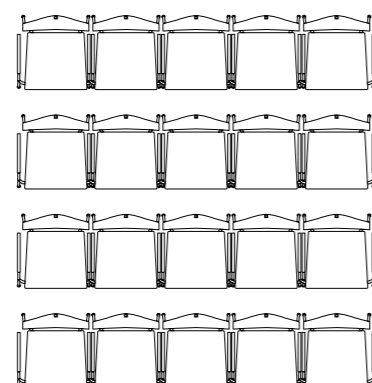
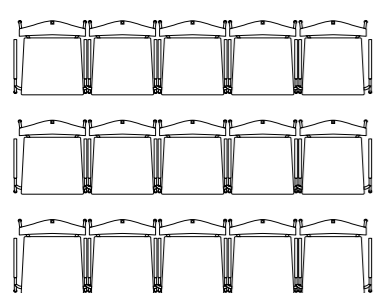
Ya el fundador de la empresa, Michael Thonet, se interesó por tratar con cuidado los recursos materiales en sus muebles de madera curvada. Esta ideología continuó en los diseños con tubos de acero de los arquitectos de la Bauhaus a finales de la década de 1920 y hoy en día sigue estando presente en nuestra empresa.

A la hora de desarrollar nuevos productos, la preocupación medioambiental tiene una importancia vital: los diseños se reducen a un mínimo, los materiales se seleccionan con precisión y se tiene en cuenta la posibilidad de separarlos por tipos para su posterior reciclaje. A este respecto, la longevidad de nuestros productos también es un factor decisivo.

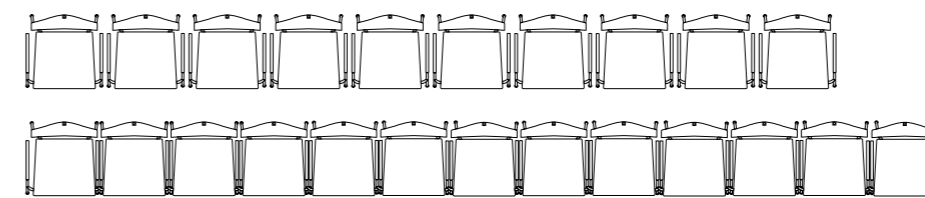
Contamos con la certificación DIN EN ISO 9001: 2008. Las innovaciones de esta norma nos obligan a procurar que ni nuestra empresa ni ninguno de nuestros proveedores contravengan las imposiciones legales u oficiales. Los comprobantes correspondientes se archivan y se verifican en la revisión anual del certificado.

Desde otoño de 2010 contamos con el **certificado Green Globe**. Green Globe es una normativa que goza de reconocimiento internacional y valora el comportamiento sostenible de una empresa. No existe un sistema de certificación que se le pueda comparar, ya que Green Globe no solo evalúa la sostenibilidad desde un punto de vista medioambiental, sino que también tiene en cuenta las circunstancias económicas y sociales de la empresa. Thonet es la primera empresa de la industria del mueble en aplicar esta normativa y conseguir la certificación.

### ④ Gänge und Notausgänge - Aisles and emergency exits - Pasillos y salidas de emergencia



### ⑤ Logen - Box seats - Palcos





**Delphin Design** wurde 1992 von Thomas Wagner und Dirk Loff gegründet, beide studierten Industrie-Design an der Kunsthochschule Berlin-Weißensee. In den Studios in Berlin und Köllmichen bei Leipzig entstehen Produkte u. a. für die Möbelindustrie, den Maschinenbau, den Sanitärbereich sowie für Haushaltswaren und die Elektroindustrie. Im Bereich Interieur-Design zählen öffentliche Organisationen und Privatpersonen zu ihren Auftraggebern. Thonet arbeitet seit 1999 mit Delphin Design zusammen.

**Delphin Design** was founded in 1992 by Thomas Wagner and Dirk Loff. Both studied industrial design at the Kunsthochschule Berlin-Weißensee. Products for the furniture industry, engineering, sanitary facilities and household goods, the electrical industry and other sectors are created in the studios in Berlin and Köllmichen near Leipzig. Public organizations and private persons are among the clients in the interior design segment. Thonet has been cooperating with Delphin Design since 1999.

**Delphin Design** fue fundada en 1992 por Thomas Wagner y Dirk Loff; ambos estudiaron Diseño Industrial en la Escuela Superior de Arte Berlín-Weißensee. En los estudios de Berlín y Köllmichen (cerca de Leipzig) se crean productos para la industria del mueble, la ingeniería mecánica, el sector sanitario o la industria eléctrica y artículos para el hogar. En el área del diseño de interiores, su cartera de clientes incluye particulares y organizaciones públicas. Thonet trabaja con Delphin Design desde 1999.



Dirk Loff

Thomas Wagner

## THONET Flagship Stores

**THONETshop Düsseldorf**  
Ernst-Gnoss-Straße 5  
40219 Düsseldorf  
Tel: 0211 157 60 72 0  
Fax: 0211 157 60 72 9  
info@thonetshop.com  
www.thonetshop.com

**THONET Store** (ab 1.8.2011)  
THE SQUAIRE - West 11  
60600 Frankfurt am Main / Flughafen  
Tel: 069 794 02 77 0  
forum@thonet-forum.de  
www.thonet-forum.de

**krejon Design**  
Objekt + Wohnen  
Liebigstraße 12  
85757 Karlsfeld bei München  
Tel: 08131 92011  
Fax: 08131 95634  
info@krejon.de  
www.krejon.de

**ehrllich+richter GmbH**  
Coselpalais  
An der Frauenkirche 12  
01067 Dresden  
Tel: 0351 438306-60  
Fax: 0351 438306-70  
buero@ehrllichundrichter.de  
www.ehrllichundrichter.de

**Modus Möbel GmbH**  
Wielandstraße 27-28  
10707 Berlin  
Tel: 030 889156-0  
Fax: 030 889156-29  
info@modus-moebel.de  
www.modus-moebel.de

**Loeser Projekt GmbH**  
Umlandstraße 101a  
10715 Berlin  
Tel: 030 880443-0  
Fax: 030 880443-33  
info@loeser-projekt.de  
www.loeser-projekt.de

**Graef GmbH**  
Planen Beraten Einrichten  
Nikolsburger Straße 8/9  
10717 Berlin  
Tel: 030 884835-0  
Fax: 030 884835-35  
info@graef-office.de  
www.graef-office.de

**Boecker GmbH**  
Büro- und Objektgestaltung  
Axel-Springer-Passage  
Rudi-Dutschke-Straße 6  
10969 Berlin  
Tel: 030 76187-0  
Fax: 030 76187-199  
info@boecker-buerogestaltung.de  
www.boecker-buerogestaltung.de

**Bürohaus WAHL**  
Innenarchitektur und Möbel  
Gartenstraße 29/30  
14641 Nauen  
Tel: 03321 44860  
Fax: 03321 448644  
info@buerohauswahl.de  
www.buerohauswahl.de

**Heinrich Hünicke GmbH & Co.**  
Schutower Ringstraße 1  
18069 Rostock  
Tel: 0381 77800-0  
Fax: 0381 77800-77  
rostock@buerokompetenz.de  
www.buerokompetenz.de

**Heinrich Hünicke GmbH & Co.**  
Lessingstraße 31  
19059 Schwerin  
Tel: 0385 76096-0  
Fax: 0385 76096-60  
schwerin@buerokompetenz.de  
www.buerokompetenz.de

**Joppich & Rieckhoff**  
Handelsgesellschaft für Büroeinrichtungen mbH  
Heidenkampsweg 41  
20097 Hamburg  
Tel: 040 233315  
Fax: 040 233785  
info@jrbuero.de  
www.jrbuero.de

**gärtner**  
Arbeiten Wohnen Leben  
Große Bleichen 23  
20354 Hamburg  
Tel: 040 356009-0  
Fax: 040 356009-39  
info@gaertnermoebel.de  
www.gaertnermoebel.de

**Hugo Hamann GmbH & Co. KG**  
Showroom Hamburg  
Gasstraße 4 c  
22761 Hamburg  
Tel: 040 8000489-0  
Fax: 040 8000489-29  
hamburg@buerokompetenz.de  
www.buerokompetenz.de

**BOS Büro- und Objekteinrichtungen GmbH**  
Elbchausee 5  
22765 Hamburg  
Tel: 040 391237  
Fax: 040 3906150  
info@bos-elbchausee.de  
www.bos-elbchausee.de

**Heinrich Hünicke GmbH & Co.**  
Hinter den Kirschkatzen 21  
23560 Lübeck  
Tel: 0451 58900-0  
Fax: 0451 58900-90  
luebeck@buerokompetenz.de  
www.buerokompetenz.de

**Hugo Hamann GmbH & Co. KG**  
Droysenstraße 21  
24105 Kiel  
Tel: 0431 5111-1  
Fax: 0431 5111-400  
info@buerokompetenz.de  
www.buerokompetenz.de

**Jacob Erichsen GmbH & Co.**  
Lise-Meitner-Straße 26  
24941 Flensburg  
Tel: 0461 90330-0  
Fax: 0461 90330-33  
flensburg@buerokompetenz.de  
www.buerokompetenz.de

**Walther Schumacher GmbH**  
Am Patentbusch 10  
26125 Oldenburg  
Tel: 0441 93979-0  
Fax: 0441 93979-99  
schumacher@allesfuersbuero.de  
www.allesfuersbuero.de

**pro office  
Wohnen & Bürokultur**  
Büro- und Objekteinrichtung  
Vertriebsgesellschaft mbH  
Theaterstraße 4-5  
30159 Hannover  
Tel: 0511 950798-80  
Fax: 0511 950798-90  
info.hannover@proofice.de  
www.prooffice.de

**Kontor**  
Büro- und Objekteinrichtungen GmbH  
Schiffgraben 44  
30175 Hannover  
Tel: 0511 899380-0  
Fax: 0511 899380-80  
info@kontor-einrichtungen.de  
www.kontor-einrichtungen.de

**pro office Bürokultur**  
Herforder Straße 89a  
32657 Lemgo  
Tel: 05261 9461-0  
Fax: 05261 9461-11  
info.lemgo@proofice.de  
www.prooffice.de

**pro office Bürokultur**  
Am Bach 11  
33602 Bielefeld-Altstadt  
Tel: 0521 52058-0  
Fax: 0521 52058-11  
info.bielefeld@proofice.de  
www.prooffice.de

**Euskirchen Designhaus GmbH & Co. KG**  
Jöllenbecker Straße 314  
33613 Bielefeld  
Tel: 0521 986080  
Fax: 0521 9860810  
info@euskirchen.com  
www.euskirchen.com  
www.haus-der-raeume.de

**Ruhrprojekt**  
Planen + Einrichten GmbH & Co. KG  
Wittener Straße 2 (Eingang Ferdinandstraße)  
44789 Bochum  
Tel: 0234 93584-0  
Fax: 0234 9358420  
info@ruhrprojekt.net  
www.ruhrprojekt.net

**designfunktion GmbH**  
Wittekindstraße 1  
45131 Essen  
Tel: 0201 43560-0  
Fax: 0201 43560-99  
essen@designfunktion.de  
www.designfunktion.de

**Einrichtungen**  
Schwanewilm GmbH  
Münsterstraße 69  
45721 Haltern  
Tel: 02364 94927-0  
Fax: 02364 94927-10  
info@schwanewilm.de  
www.schwanewilm.de

**Krüger GmbH & Co. KG**  
Krögerweg 33-47  
48155 Münster  
Tel: 0251 62741-0  
Fax: 0251 62741-48  
beratung@krueger.ms  
www.krueger.ms

**TON Objekteinrichtungen**  
An den Speichern 6  
48157 Münster  
Tel: 0251 96246-0  
Fax: 0251 96246-40  
info@ton-objekt.de  
www.ton-objekt.de

**pro office**  
Sutthauer Straße 287  
49080 Osnabrück  
Tel: 0541 3350630  
Fax: 0541 3350633  
info.osnabrueck@proofice.de  
www.prooffice.de

**designfunktion**  
Gesellschaft für moderne Bürogestaltung mbH  
Sandkaule 9-11  
53111 Bonn  
Tel: 0228 91184-0  
Fax: 0228 91184-99  
info@designfunktion.de  
www.designfunktion.de

**Inside GmbH**  
Klarastraße 8-10  
55116 Mainz  
Tel: 06131 279392  
Fax: 06131 279395  
email@inside-mainz.de  
www.inside-mainz.de

**Hans Frick GmbH**  
Inneneinrichtungen  
Goetheplatz 5  
60318 Frankfurt  
Tel: 069 285131  
Fax: 069 281243  
info@frick.de  
www.frick.de

**spielmann officehouse GmbH**  
Eschborner Straße 2  
61476 Kronberg  
Tel: 06173 50950  
Fax: 06173 509522  
t.kuk@spielmanns.com  
www.spielmanns.com

**Seyfarth Einrichtungen**  
M 1, 1  
68161 Mannheim  
Tel: 0621 13051  
Fax: 0621 13400  
seyfarth.mhm@seyfarth-einrichtungen.de  
www.seyfarth-einrichtungen.de

**ST object-einrichtungen GmbH**  
Alois-Senefelder-Straße 2  
68167 Mannheim  
Tel: 0621 3391613  
Fax: 0621 28159  
info@st-object-einrichtungen.de

**KAHL Büroeinrichtungen GmbH**  
Industriestraße 17-19  
68169 Mannheim  
Tel: 0621 324990  
Fax: 0621 3249999  
info@kahlgmbh.de  
www.kahlgmbh.de

**Fleiner Objekt + Office**  
im CityPlaza  
Rotebühlplatz 23  
70178 Stuttgart  
Tel: 0711 90078-3  
Fax: 0711 90078-40  
objektinfo@fleiner-moebel.de  
www.fleiner-moebel.de

**PURIST GmbH**  
Internationale Kollektionen  
Raumkonzeption  
Königsallee 49  
71638 Ludwigsburg  
Tel: 07141 5056382  
Fax: 07141 5056383  
post@purist-design.de  
www.purist-design.de

**Betz Bürowelt GmbH**  
Azenbachstraße 2-4  
72072 Tübingen  
Tel: 07071 9700-0  
Fax: 07071 9700-99  
info@betz-buerowelt.de  
www.betz-buerowelt.de

**architare**  
barbara benz einrichten GmbH & Co. KG  
Vordere Kernenstraße 2  
72202 Nagold  
Tel: 07452 8475080  
Fax: 07452 84750819  
info@architare.de  
www.architare.de

**Raumplan Handels GmbH**  
Seestraße 5 (Glashaus)  
72764 Reutlingen  
Tel: 07121 930710  
Fax: 07121 9307171  
welcome@raumplan.net  
www.raumplan.net





ThyssenKrupp Headquarter, Essen (D), architects Chaix & Morel Et Associés / JSWD Architekten

## Agents and representatives

**Bodo Linkohr Bürokonzepte**  
Fischeräcker 14  
74223 Flein  
Tel: 07131 582050  
Fax: 07131 5820525  
info@linkohr-buerokonzepte.de  
www.linkohr-buerokonzepte.de

**HIEF + HEINZMANN KG**  
Büro + Objekt  
Wattstraße 1  
76185 Karlsruhe  
Tel: 0721 97227-0  
Fax: 0721 97227-40  
info@hief-heinzmann.de  
www.hief-heinzmann.de

**Streit Service & Solution GmbH & Co.**  
Ferdinand-Reiß-Straße 8  
77756 Hausach  
Tel: 07831 802650  
Fax: 07831 802699  
inhouse@streit.de  
www.streit.de

**wohnform**  
K.H. Schmidt GmbH & Co. KG  
Zollernstraße 29  
78462 Konstanz  
Tel: 07531 13700  
Fax: 07531 137080  
info@wohnform-konstanz.de  
www.wohnform-konstanz.de

**STILOBJEKT GmbH**  
Meeraner Platz 5  
79539 Lörrach  
Tel: 07621 422 340  
Fax: 07621 4223429  
hh@stilobjekt.com  
www.stilobjekt.com

**office concept by Böhler**  
Briener Straße 12 A  
80333 München  
Tel: 089 856329-40  
Fax: 089 856329-32  
info@officeconcept.de  
www.officeconcept.de

**designfunktion**  
Gesellschaft für moderne Bürogestaltung mbH  
Schleißheimer Straße 141  
80797 München  
Tel: 089 306307-0  
Fax: 089 306307-99  
info@designfunktion.de  
www.designfunktion.de

**BBO Biehler Büro- und  
Objekteinrichtung GmbH**  
Domagkstr.34  
80807 München  
Tel: 089 36008636  
Fax: 089 36008635  
info@bbo-gmbh.de  
www.bbo-gmbh.de

**Marcus Hansen  
Büro Wohnen Objekt**  
Bothestraße 10  
81675 München  
Tel: 089 4107353-0  
Fax: 089 4107353-9  
info@marcushansen.de  
www.marcushansen.de

**Schwadke Büroeinrichtungen GmbH**  
Rosenheimer Straße 72  
83059 Kolbermoor  
Tel: 08031 2975-0  
Fax: 08031 2975-75  
info@schwadke.de  
www.schwadke.de

**cbo gmbh**  
Miesbacher Straße 16  
83727 Schliersee  
Tel: 08026 2622  
Fax: 08026 2602  
info@cbo.de  
www.cbo.de

**bittner Einrichtungen GmbH**  
Bergiusstraße 13-15  
86199 Augsburg  
Tel: 0821 9000370  
Fax: 0821 9000379  
kontakt@bittner3.de  
www.bittner3.de

**Bihler-Möbelkonzept  
Thomas Bihler GmbH**  
Wangener Straße 119-123  
88212 Ravensburg  
Tel: 0751 362520  
Fax: 0751 3625220  
info@bihler.net  
www.bihler.net

**fey messe & objekt design GmbH & Co. KG**  
Buchbrunnweg 16  
89081 Ulm-Jungingen  
Tel: 0731 96770-0  
Fax: 0731 96770-38  
contact@fey-objekt design.de  
www.fey-uhl.de

**bsk büro + designhaus GmbH**  
Kressengartenstraße 2  
90402 Nürnberg  
Tel: 0911 99595-0  
Fax: 0911 99595-99  
info@bsk.de  
www.bsk.de

**einrichter**  
Büro & Wohnkonzepte  
Dr. Carlo-Schmid-Straße 224  
Eingang Flußstraße 8  
90491 Nürnberg  
Tel: 0911 520255  
Fax: 0911 5202560  
info@einrichter.com  
www.einrichter.com

**THONET  
Export**

**REEDANDSIMON**  
7a rue de Bitbourg  
1273 Luxembourg  
Luxembourg  
Tel: 00352 27 04 30 1  
Fax: 00352 27 04 30 30  
info@reedandsimon.com  
www.reedandsimon.com

**Bureau Moderne**  
7a rue de Bitbourg  
1273 Luxembourg  
Luxembourg  
Tel: 00352 42 38 83 1  
Fax: 00352 42 67 45  
info@bureau-moderne.lu  
www.bureau-moderne.lu

Australia T +61 2 9319 0655  
Austria / South Tyrol T +43 664 200 1734  
Belgium T +32 3644 9580  
Croatia T +385 1 36 46 169  
Czech Republic T +420 516 456 650

Denmark/Norway/ T +45 8752 2202  
Sweden T +358 10617 3450  
Finland T +358 9 88 23 46 23  
France T +44 1322 860877  
Great Britain T +44 1322 860877  
Greece T +30 210 6250 104  
Hongkong T +852 2838 8299  
Ireland T +353 1 260 6762  
Italy T +39 02 5831 1518  
Japan T +81 3 5772 6330  
Korea T +82 2546 4377  
Luxembourg T +49 6831 97 61 22  
Mexico T +49 40 60 91 247  
Netherlands T +31 30 744 0 799  
Poland T +48 58 681 01 04  
Portugal T +351 2 1790 80 85  
Russia T +7 495 237 15 02  
Singapore T +65 6336 4664  
Spain T +34 943 444 450  
Slovenia T +386 1 895 0744  
Switzerland T +41 44 396 70 10  
Venezuela T +58 212 286 2641

info@anibou.com.au  
office@helfriedwallner.at  
karin.vanwatermeulen@thonet.be  
konturaprojekt@gmail.com  
richterova@kresla-zidle.cz

morten@witehauz.com  
projekti@artek.fi  
info@alconcept.com  
david@crestcontracts.co.uk  
akourtis@kourtis.gr  
info@dndlink.com  
christina@ohagan.ie  
info@jointslit.it  
togashi@aidec.jp  
interck@interck.com  
stefan.hoffmann@thonet.eu  
marketing@kitain.com  
info@thonet.nl  
aniaj@karud.pl  
lamartine@lamartine.pt  
fomenkonn@yandex.ru  
contract@xtra.com.sg  
aide@aidegroup.com  
info@interteam.si  
info@seleform.ch  
bdolman@escuelacollectania.com.ve

### Credits

**Product photography:** Michael Gerlach, Constantin Meyer, Ramesh Amruth  
**Interiors:** Ramesh Amruth: cover inside, back cover, page 2; Achim Hatzius: page 6; Angelo Kaunat: page 4; Constantin Meyer: cover, pages 10, 14, 15, 16, 20, 26, 28/29, 38  
**Renderings:** Studio James Irvine  
**Technical drawings:** gruber : design

**Concept, research and text:** Judith Brauner  
**Graphic:** gruber : design  
**Translations:** proidioma, SATS translation services

# THONET

**THONET GmbH**  
Michael-Thonet-Straße 1, D-35066 Frankenberg  
Telefon +49-6451-508-119, Telefax +49-6451-508-128  
info@thonet.eu, www.thonet.eu





THONET