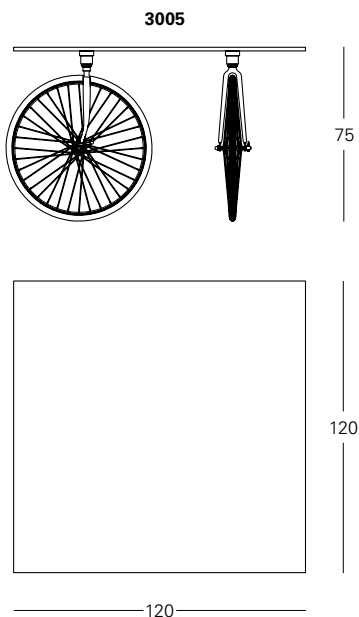


Tavolo. Piano in vetro float molato (spessore 15 mm). Ruote pivotanti fissate al piano mediante quattro piattelli in acciaio inox. Forcelle cromate. Copertoni in gomma piena.



## Tour

Table. Float ground glass top (15 mm thick). Rotating wheels fixed to the top by four stainless steel plates. Chromium-plated brackets. All-rubber wheels.

Table. Plateau en verre float biseauté, (épaisseur 15 mm). Roues pivotantes fixées au plateau par quatre rondelles en acier inox. Fourches chromées. Pneumatiques en caoutchouc plein.

Tisch. Oberfläche aus geschliffenem Float-Glas (15 mm stark). Die Pivot-Räder sind mittels vier Scheiben aus Edelstahl an der Tischfläche befestigt. Verchromte Gabeln. Die Reifendecken sind aus Vollgummi.

Mesa. Sobre de cristal float biselado (espesor 15 mm). Ruedas pivotantes fijadas en el sobre con cuatro platos de acero inoxidable. Horquillas cromadas. Cubiertas de caucho denso.



