

Artifort®



**n**ews

#07 / April / april / avril / april 2010

### What's new?

In Artifort news #07, we are proud to introduce René Holten's Pinq Lounge, a comfortable fauteuil with a unique design. We also devote attention to Pierre Paulin's Tulip cross-base with its matching T870 table. We'll give you a colourful foretaste of our African Swamps stock collection. And, as a little extra, a series of inspiring photos of the Oyster.

### Wat is er nieuw?

In Artifort news #07 presenteren we met trots de Pinq Lounge van René Holten. Een comfortabele fauteuil met een eigzinnig design. We besteden aandacht aan de Pierre Paulin's Tulip cross-base en bijpassend tafeltje, T 870. Ook tonen we u een kleurrijk voorproefje van de voorraadcollectie African Swamps. En als extraatje een serie inspirerende foto's van de Oyster.

### Quoi de neuf?

Dans l'édition Artifort news #07, nous sommes fiers de vous présenter Pinq Lounge, une création de René Holten. Ce fauteuil confortable affiche un design hors du commun. Nous y accordons également une attention toute particulière aux pieds croisés du fauteuil Tulip, signé Pierre Paulin, et à une table d'appoint assortie, la T 870. Vous y découvrirez également un petit avant-goût de la collection African Swamp, disponible en stock. Et pour couronner le tout, n'oublions pas une série de photos inspirantes du modèle Oyster.

### Was ist neu?

In Artifort news #07 präsentieren wir Ihnen voller Stolz den Pinq Lounge von René Holten. Ein bequemer Sessel mit einem eigensinnigen Design. Wir setzen den Tulip mit Kreuzfuß von Pierre Paulin sowie den dazugehörigen Tisch, T 870, ins rechte Licht. Außerdem bieten wir Ihnen einen farbenfrohen Vorgeschmack auf die Vorratskollektion African Swamps. Und als Extra zeigen wir Ihnen eine Serie inspirierender Fotos des Oyster.



# Pinq Lounge

# Flash's

# Impressions

# Cross-base

# T870

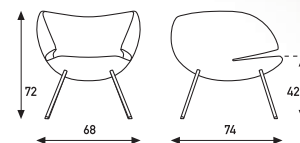
# In stock

# Pinq Lounge

René Holten / 2010



Photo: Erienne van Sloun



A fauteuil that surrounds you, embraces you, and still looks open and inviting. And comfortable. That's what René Holten had in mind when he designed the Pinq Lounge. Egg-shaped, soft and rounded, Pinq Lounge delights with its smooth, flowing lines. Its characteristic notches in the sides lend the fauteuil a light, inviting appearance - almost like wings that enclose and protect you as soon as you relax into its soft, deep seat. Pinq Lounge is amazingly comfortable yet extremely decorative. A unique piece of furniture that provides a room with atmosphere and identity.

Een fauteuil die omsluit, die omvat en toch open en uitnodigend oogt en bovendien comfortabel is. Dat had René Holten voor ogen bij het ontwerpen van de Pinq Lounge. Een eivormige hoofdvorm, mollig en rond, met soepele, vloeiende lijnen. Karakteristieke inkepingen in de zijkant geven de fauteuil de beoogde lichte en uitnodigende uitstraling. Een soort vleugels die je omsluiten en beschermen zodra je plaatsneemt in de zachte diepe zit. Verrassend comfortabel en tegelijkertijd ook uiterst decoratief. Een eigenzinnig meubel dat een ruimte sfeer en identiteit geeft.

Un fauteuil qui enveloppe et entoure tout en affichant un caractère ouvert et accueillant - et, qui plus est, très confortable également - c'est ce que René Holten a voulu créer par le biais de son Pinq Lounge. Une tête en forme d'œuf, ronde et potelée, combinée à des lignes souples et fluides. Les encoches caractéristiques sur les bords latéraux donnent à ce fauteuil le côté léger et accueillant recherché par son designer. Il fait un peu penser à des ailes qui vous enveloppent et vous protègent dès que vous vous installez sur l'assise profonde et particulièrement moelleuse. Outre son confort surprenant, ce fauteuil est également très décoratif. Bref, un meuble hors du commun qui confère ambiance et identité à toute pièce.

Ein Sessel, der Sie umfasst und hält, und trotzdem offen und einladend wirkt. Und der darüber hinaus auch noch komfortabel ist. Das schwebte René Holten vor, als er den Pinq Lounge entworfen hat. Eine eiförmige Kopfform, mollig und rund, und mit geschmeidigen, fließenden Linien. Die charakteristischen Einkerbungen an den Seiten verleihen dem Sessel die gewünschte luftige und einladende Ausstrahlung. Sie wirken wie Flügel, die Sie umfassen und schützen, sobald Sie auf der weichen, tiefen Sitzfläche Platz nehmen. Überraschend komfortabel und gleichzeitig auch besonders dekorativ. Ein eigensinniges Möbelstück, das einem Raum Atmosphäre und Identität verleiht.

# Artifortflash's

## Artifort cushions African style

Covered in striking African fabrics, these cushions provide colourful accents for every interior. The cushions are new to the Artifort collection and are available in three sizes and many different fabrics (40x40cm, 50x50cm en 60x60cm).

## Artifort kussens in Afrikaanse stijl

Kleurrijke accenten voor elk interieur, deze in Afrikaanse stoffen uitgevoerde kussens. De kussens zijn nieuw in de Artifort-collectie. Ze zijn in drie afmetingen en vele stoffen verkrijgbaar (40x40cm, 50x50cm en 60x60cm).

## Coussins Artifort, style africain

Ces coussins fabriqués dans des tissus africains sont des accents colorés qui viendront égayer toute sorte d'intérieur. Nouveaux venus dans la collection Artifort, ils sont proposés dans trois dimensions et un grand choix de tissus (40x40 cm, 50x50 cm et 60x60 cm).

## Artifort-Kissen im afrikanischen Stil

Mit diesen in afrikanischen Stoffen ausgeführten Kissen setzen Sie farbenfrohe Akzente in jedem Interieur. Die Kissen sind neu in der Artifort-Kollektion. Sie sind in drei Größen und vielen Stoffen erhältlich (40x40 cm, 50x50 cm und 60x60 cm).

Artifort \* uupnre pauril  
50 years  
Mushroom & Orange Slice 1960-2010



## Cup with saucer - Anniversary edition

The Mushroom and Orange Slice were launched fifty years ago. Since then, they have been a permanent feature of the Artifort collection. To celebrate their anniversary, Artifort has brought out a beautiful set of cups and saucers in a gift-wrapping. A must-have for every Artifort fan.

## Kop en schotel - Jubileum editie

Vijftig jaar geleden werden de Mushroom en Orange Slice geïntroduceerd. Sindsdien maken ze onafgebroken deel uit van de Artifort-collectie. Ter gelegenheid van dit jubileum brengt Artifort een mooie porseleinen set kop en schotels in geschenkverpakking. Een must-have voor iedere Artifort-fan.

## Tasse et soucoupe - Edition jubilé

Il y a cinquante ans, les modèles Mushroom et Orange Slice voyaient le jour. Pendant toutes ces années, ils ont toujours figuré dans la collection Artifort. En l'honneur de ce jubilé, Artifort propose un joli set composé d'une tasse et d'une soucoupe en porcelaine, le tout dans un bel emballage cadeau. Un must pour tous les fans d'Artifort !

## Tasse und Untertasse - Anniversary Edition

Vor 50 Jahren wurden der Mushroom und der Orange Slice präsentiert. Seitdem sind sie ein fester Bestandteil der Artifort-Kollektion. Anlässlich dieses Jubiläums bietet Artifort jetzt eine reizvolle Kombination aus Porzellantassen und Untertassen in Geschenkverpackung an. Das muss jeder Artifort-Fan natürlich haben.



## Artifortimpressions Oyster

Found on the Internet: these inspiring photos of the Oyster. We were absolutely enchanted by this special series. You can almost feel the Artifort DNA and they beautifully portray the diversity of this classic design by Pierre Paulin.

Bibi Funcke came up with this series as part of her training as a stylist. As far as Artifort is concerned, she has passed with distinction.

Op internet gevonden: deze inspirerende foto's van de Oyster. Wij waren erg gecharmeerd van deze bijzondere serie. Je proeft als het ware het Artifort-DNA én ze geven een mooi beeld van de diversiteit van dit klassieke ontwerp van Pierre Paulin.

Bibi Funcke nam het initiatief voor deze serie in het kader van haar opleiding tot styliste. Wat Artifort betreft is ze met lof geslaagd.

Nous les avons dénichées sur Internet, ces photos inspirantes du modèle Oyster. Elles nous ont vraiment séduites. On y dénote l'ADN unique au design Artifort et elles donnent en prime une bonne image de la diversité intrinsèque à cette création classique de Pierre Paulin.

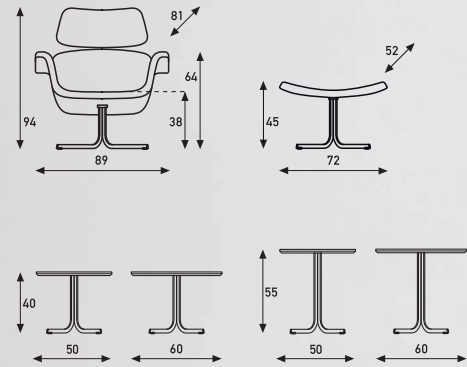
C'est à Bibi Funcke que nous devons cette série de photos qu'elle a prises dans le cadre de sa formation en tant que styliste. En ce qui nous concerne, elle a passé cet examen haut la main.

Im Internet gefunden: Diese inspirierenden Fotos des Oyster. Von dieser besonderen Serie sind wir sehr beeindruckt. Die Fotos strahlen wirklich die Kraft von Artifort aus und bieten dem Betrachter ein deutliches Bild zu der Vielfalt dieses klassischen Entwurfs von Pierre Paulin.

Bibi Funcke hat die Initiative für diese Serie im Rahmen ihrer Ausbildung zur Stylistin genommen. Nach Ansicht von Artifort hat sie ihre Prüfung mit Auszeichnung bestanden.

# Cross-base

Pierre Paulin / 1965



Restored to its place of honour – the Tulip (the big one) with its original cross-base. Having once fallen from favour due to the arrival of the swivelling disk base, it can now be admired in all its original glory.

The metal-strip cross-base looks lighter and airier than the disk and gives the Tulip an elegant twist.

To complete the line, there's the T870, a charming occasional table that perfectly complements the cross-base Tulip. And thus deserves to be restored to its rightful place in the Artifort collection.

In ere hersteld, de Tulip (the big one) met zijn originele kruisvoet. Ooit uit de gratie geraakt door de komst van de draaibare schijfvoet, nu weer in volle glorie te bewonderen.

De kruisvoet van metalen strip oogt lichter en luchtiger dan de schijf en geeft de Tulip een elegante twist.

Om de lijn te completeren, T 870, een charmant bijzettafeltje. Het past perfect bij de Tulip kruisvoet en verdient daarom opnieuw een plek in de Artifort-collectie.

Grand retour : le fauteuil Tulip (le grand modèle) avec ses pieds croisés des premiers jours. Boudés pendant tout un temps suite à la venue du pied pivotant en forme de disque, les pieds croisés font leur grand retour et peuvent être de nouveau admirés dans toute leur splendeur.

Affichant une apparence plus légère et plus aérée qu'un disque, ces pieds croisés faits de bandes en métal donnent au Tulip un petit côté élégant.

Et pour venir compléter l'ensemble, rien de tel que le modèle T 870 : une table d'appoint tout à fait charmante. S'harmonisant parfaitement avec les pieds croisés du fauteuil Tulip, elle mérite d'être réintégrée dans la collection Artifort.

Jetzt wieder zu Ehren gekommen: der Tulip (the Big One) mit dem Original-Kreuzfuß. Das Modell ist einst durch das Aufkommen des drehbaren Tellerfußes in Ungnade gefallen, aber jetzt in seinem ganzen Glanz zu bewundern.

Der Kreuzfuß mit dem Metallstreifen wirkt leichter und luftiger als der Teller und verleiht dem Tulip eine elegante Note.

Um die Serie zu vervollständigen hier der T 870, ein charmanter Beistelltisch. Er passt perfekt zu dem Tulip-Kreuzfuß und verdient daher wieder einen Platz in der Artifort-Kollektion.

# Unique Swamps In Stock



Unique African Swamps in stock. And the exuberant colour pallet of African Swamps is a real delight to the eye. These exclusive African fabrics are available in limited amounts only, which is why we have already stocked up on a number of these swinging, unique combinations.

You can view our current stock online. There's only a single example of each fabric available, so don't wait too long!

Unieke African Swamps op voorraad. Het uitbundige kleurenpallet van de African Swamps is een lust voor het oog. De exclusieve Afrikaanse stoffen die gebruikt worden zijn slechts beperkt beschikbaar. Daarom hebben wij alvast een aantal swingende en unieke combi's op voorraad gezet

De actuele voorraad kunt u online bekijken. Van iedere uitvoering is dus maar één exemplaar beschikbaar, wacht dus niet te lang.

Modèles African Swamp uniques en stock ! La palette de couleurs exubérantes qui caractérise les fauteuils African Swamp est un plaisir pour les yeux. Les tissus africains exclusifs utilisés à cet effet n'étant disponibles qu'en quantité limitée, nous avons décidé d'intégrer dans nos stocks plusieurs combinaisons uniques au swing indéniable.

Les stocks actuels peuvent être consultés en ligne. Chaque exemplaire est donc absolument unique en son genre ! N'attendez pas trop longtemps...

Einzigartige African Swamps in unserem Vorrat. Die ausgelassene Farbpalette der African Swamps ist eine wahre Augenweide. Die hierfür verwendeten exklusiven afrikanischen Stoffe sind nur eingeschränkt verfügbar. Deshalb haben wir schon einmal eine Reihe der schwungvollen und einzigartigen Kombinationen in unserem Vorrat aufgenommen.

Den aktuellen Vorrat können Sie online einsehen. Von jeder Ausführung ist somit nur ein einziges Exemplar verfügbar. Warten Sie also nicht zu lange!

P.O. Box 115  
5480 AC Schijndel  
The Netherlands

T +31 73 658 0020  
F +31 73 547 4525

[info@artifort.com](mailto:info@artifort.com)  
[www.artifort.com](http://www.artifort.com)